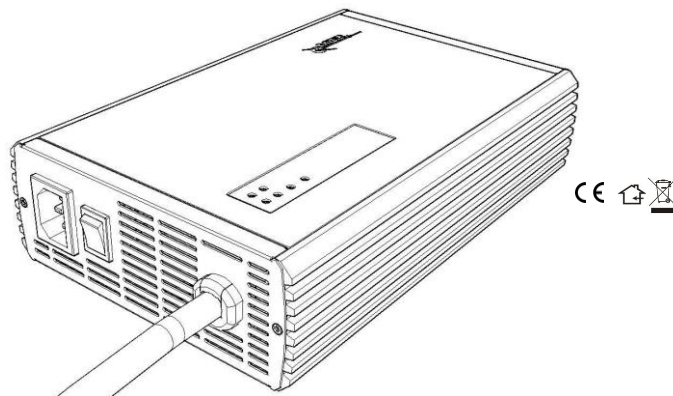


BEDIENUNGSANLEITUNG

Nova-360SR Ladegerät

für Li-Ion Akkus



Version ¹⁾	MEC Art.-Nr.	Version ¹⁾	MEC Art.-Nr.
<input type="checkbox"/> 16.8V / 20A	165-04203-470 (4 Zellen)	<input type="checkbox"/> 50.4V / 7A	165-12702-470 (12 Zellen)
<input type="checkbox"/> 29.4V / 10A	165-07103-470 (7 Zellen)	<input type="checkbox"/> 54.6V / 6A	165-13602-470 (13 Zellen)
<input type="checkbox"/> 42.0V / 8A	165-10802-470 (10 Zellen)	<input type="checkbox"/> 58.8V / 6A	165-14602-470 (14 Zellen)

¹⁾ V= Ladeschlussspannung | A= max. Ladestrom

Werter Kunde!

Wir bedanken uns recht herzlich für das in uns und unser Produkt gesetzte Vertrauen und wünschen Ihnen viel Freude mit Ihrem neuen Ladegerät.



Bitte lesen Sie diese Gebrauchsanweisung **vor** Inbetriebnahme des Ladegerätes sorgfältig durch.

MEC-Energietechnik GmbH

1. Sicherheits- & Warnhinweise



- 100...240 Volt Wechselspannung, Gerät ist für Kinder ungeeignet – Lebensgefahr!
- Das Gerät ist ausschließlich zum Laden von Li-Ion Akkus bestimmt!
- Hinweisen von Akkuherstellern ist unbedingt Folge zu leisten!
- Es dürfen nur Akkus mit Überstrom- und Überspannungs-Schutzeinrichtung geladen werden.
- Gerät nicht in der Nähe von brennbaren Gasen, Lösungsmitteln oder Dämpfen benutzen, Explosionsgefahr!
- Gerät nur in trockenen Räumen benutzen, vor Staub, Hitze (>40°C) direkter Sonneneinstrahlung und Luftfeuchtigkeit (>80% rel.) schützen.



- Personen, die aufgrund ihrer physischen, sensorischen oder geistigen Fähigkeiten oder Ihrer Unerfahrenheit nicht in der Lage sind, das Gerät sicher zu benutzen, dürfen dieses Gerät nicht ohne Aufsicht oder Anweisung durch eine verantwortliche Person nutzen.



- Lüftungsöffnungen während des Betriebs nie abdecken!
- Gerät nur mit trockenem Tuch reinigen, es dürfen keine Flüssigkeiten in das Gerät eindringen.
- Gerät ist vor jedem Gebrauch auf Beschädigungen zu prüfen. Bei Beschädigung oder Fehlfunktion ist das Gerät sofort außer Betrieb zu setzen und gegen eine unbeabsichtigte Wiederinbetriebnahme zu schützen.
- Reparaturarbeiten dürfen nur von autorisierten Firmen oder geschultem Fachpersonal durchgeführt werden.

2. Kurzbeschreibung / Allgemeine Informationen

Das mikroprozessorgesteuerte Ladegerät dient zur Ladung von Li-Ion Akkus. Die kompakte Bauweise in einem soliden Metallgehäuse konnte durch Einsatz von Hochfrequenz-Schaltnetztechnologie realisiert werden. Dieses Optimum an Technik gewährleistet ein optimales und schonendes Laden Ihrer Li-Ion Akkus für eine größtmögliche Anzahl von Ladezyklen.

3. Besondere Merkmale

- Lithium Ladetechnik
- Ladeprofil mit "Softstart"-Phase
- Automatische Restart-Funktion
- Kühlung durch lastabhängigen Lüfter
- Hochfrequenz Schaltnetzteiltechnologie
- Verpolungs- und Kurzschlussfest
- 4 LEDs für Betriebs- und Ladekontrollanzeige
- Automatische Wake-Up Funktion für Akkus mit Sicherheitsabschaltung

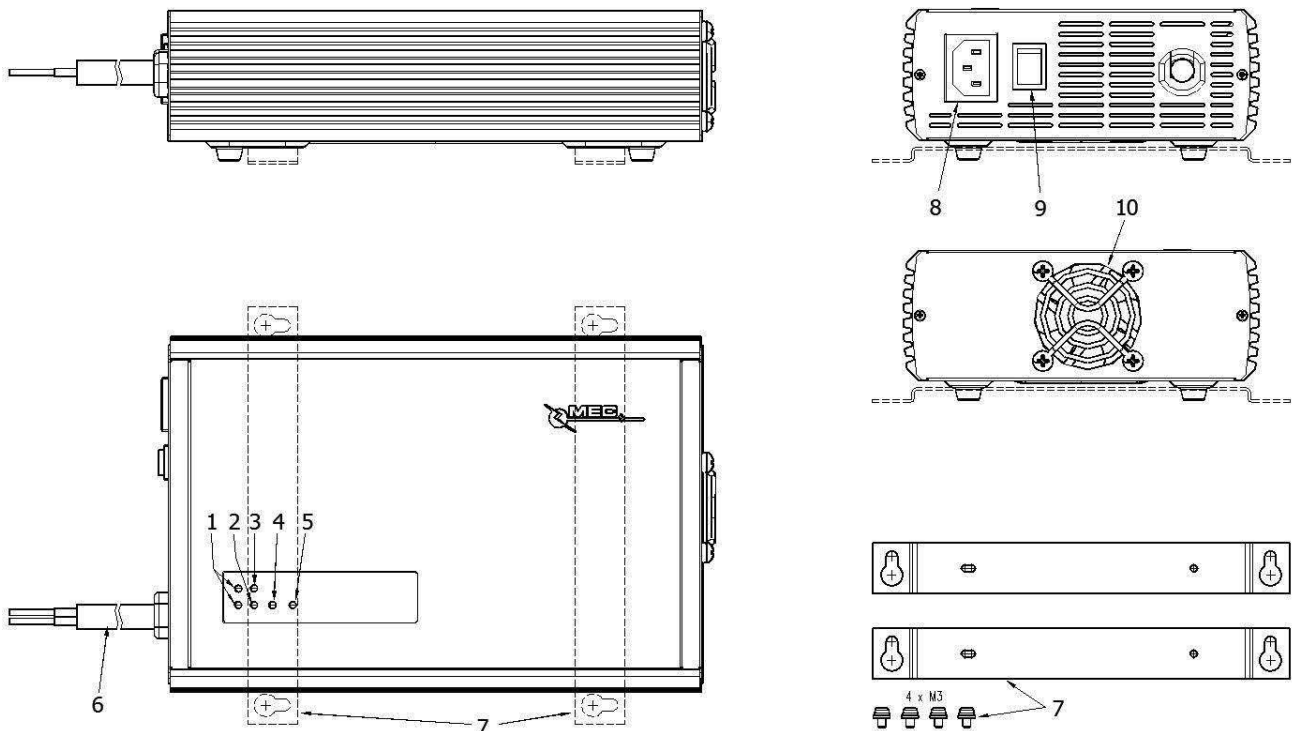
4. Ausstattung und Lieferumfang

1. Infrarot-LED¹⁾
2. Rote Error-LED
3. Grüne Power-LED

4. Gelbe Lade-LED
5. Grüne Akku-voll-LED
6. Ladekabel

7. Montage-Set
8. Netzbuchse
9. Netzschalter

10. Lüfter
- - Netzkabel (keine Abbildung)



¹⁾ Dient ausschließlich zur werkseitigen Programmierung

5. Ladekabel - Polarität

Bei Anbringen eines Ladesteckers ist unbedingt auf richtige Polarität zu achten!

- Rotes Kabel = Plus (+)
- Schwarzes Kabel = Minus (-)

6. Inbetriebnahme des Ladegerätes und Laden von Akkus

I. Ladegerät am Akku anschließen und Laden von Akkus

- Vergewissern Sie sich, dass das Ladegerät ausgeschaltet und vom Stromnetz getrennt ist.
- Verbinden Sie den Stecker des Ladekabels mit dem Stecker des Akkus.
- Verbinden Sie das Netzkabel mit dem Stromnetz und schalten Sie das Ladegerät ein

☛ Die Power-LED (grün) leuchtet dauerhaft.

Automatische Wake-up Funktion:

Unabhängig davon ob ein Akku angeschlossen ist oder nicht, startet das Ladegerät nach dem Einschalten automatisch mit bis zu 10 Spannungsimpulsen am Ausgang, um damit einen möglicherweise sich im Sleep-Modus befindlichen Akku zu wecken. Die grüne Akku-voll-LED und die gelbe Lade-LED blinken abwechselnd während dieser Funktion.

Sollte kein Akku oder ein defekter Akku angeschlossen sein, wechselt das Ladegerät nach 10 Weckversuchen automatisch in den Error Modus und die Error-LED (rot) blinkt alle 2 Sekunden. Bitte schalten Sie in diesem Fall das Ladegerät aus und prüfen Sie ob ein Akku bzw. ob ein defekter Akku am Ladegerät angeschlossen ist.

Nach Erkennen eines Akkus beginnt der Ladevorgang automatisch und durchläuft selbstständig die folgenden drei Ladestufen:

1. Ladestufe: Softstart-Phase, wenn Akkuspannung <3,0V / Zelle (CC1)

Der Ladevorgang wird durch **konstantes Leuchten der gelben Lade-LED** gekennzeichnet.
Der Akku wird mit reduziertem Strom geladen bis die Akkuspannung 3,0V / Zelle erreicht hat.

2. Ladestufe: Konstantstrom-Ladestufe (CC2)

Der Ladevorgang wird durch **langsameres Blinken der gelben Lade-LED** gekennzeichnet.
Während der Konstantstrom-Ladestufe wird der Akku mit maximalem Strom geladen.

3. Ladestufe: Absorptions-Ladestufe (CV)

Der Ladevorgang wird durch **schnelles Blinken der gelben Lade-LED** gekennzeichnet.
Während der Absorptions-Ladestufe wird der Akku bis zu seiner maximalen Kapazität geladen.
Das Erreichen der maximalen Kapazität wird durch **konstantes Leuchten der grünen Akku-voll-LED** angezeigt und der Ladevorgang ist damit abgeschlossen.

Das Ladegerät kann nach abgeschlossenem Ladevorgang vom Akku getrennt werden - siehe Pkt. II. Ladegerät vom Akku trennen - oder auch beliebig lange am Akku verbleiben - siehe Auto-restart Funktion.

Auto-restart Funktion

Verbleibt der Akku am Ladegerät und dieses am Stromnetz, wird der Akku nach 30 Tagen automatisch nachgeladen.

II. Akku vom Ladegerät trennen

- Ladegerät ausschalten;
- Verbindung zwischen Akku und Ladegerät trennen;



Wird der Akku und das Ladegerät während des Ladevorgangs getrennt, ist das Ladegerät sofort mittels des Netzschalters vom Netz zu trennen. Ein Fortsetzen des Ladevorgangs ist einer Neuladung des Akkus gleichzusetzen und alle dafür in dieser Betriebsanleitung relevanten Punkte sind einzuhalten.

Nach Ausschalten des Ladegeräts **mindestens 5 Sekunden bis zum Wiedereinschalten warten** – ansonsten besteht Beschädigungsgefahr am Ladegerät.

Tipps zur Akkupflege:

- Akkus nie hohen Temperaturen aussetzen, Hitze lässt sie sehr schnell altern.
- Akkus nie tief- oder überladen, es können dabei irreversible Zellschäden auftreten.
- Wenn möglich, Akkus bei Lagerung über längere Zeiträume immer vom Verbraucher trennen.
- Akkus trocken und möglichst kühl lagern, bei ca. 40-60% der Nennkapazität.

☛ Hinweisen von Akkuherstellern ist unbedingt Folge zu leisten!

7. Fehler und Fehlerbehebung

Power-LED (grün) leuchtet nicht:

- Prüfen ob der Netzstecker ordentlich in der Steckdose sitzt.
- Prüfen ob das Ladegerät eingeschaltet ist.
- Prüfen ob das Netzkabel defekt ist.

☛ Tauschen Sie das Netzkabel ggf. gegen ein originales Netzkabel vom Hersteller aus.

Error-LED (rot) blinkt:

Entnehmen Sie die Fehlerursache bitte aus folgender Fehlertabelle

Blinksignal ¹⁾	Fehlerbeschreibung	Fehlerbehebung
1 x blinken, 2 sec Pause	Kein Akku bzw. defekter Akku angeschlossen.	Bitte überprüfen Sie ob der Akku korrekt angeschlossen wurde bzw. ob der angeschlossene Akku defekt ist.
2 x blinken, 2 sec Pause	Akkuspannung zu hoch bzw. falscher Akku angeschlossen.	Bitte überprüfen Sie den angeschlossenen Akkutyp.
5 x blinken, 2 sec Pause	Gerätetemperatur zu hoch um einen Ladevorgang zu starten.	Bitte schalten Sie das Ladegerät aus und warten Sie einige Zeit ab, um eine Abkühlung zu ermöglichen.

¹⁾ Blinksignale in Endlosschleife

8. Technische Daten

Version	4S 16.8V / 20A	7S 29.4V / 10A	10S 42.0V / 8A	12S 50.4V / 7A	13S 54.6V / 6A	14S 58.8V / 6A
Bestellnummer	165-04203-470	165-07103-470	165-10802-470	165-12702-470	165-13602-470	165-14602-470
Eingang	100- 240 VAC 50/60Hz (IEC 60320-C14)					
AC-Kabel	1.5m ±0.1m IEC 60320-C13 - CEE 7/7					
Ladespannung max..	16.8VDC ±1%	29.4VDC ±1%	42.0VDC ±1%	50.4VDC ±1%	54.6VDC ±1%	58.8VDC ±1%
Ladestrom max.	20A	10A	8A	7A	6A	6A
Ausgangsleistung max.	336W	294W	336W	353W	328W	353W
Restwelligkeit	<1%					
Wirkungsgrad	>87%					
DC-Kabel	2-adrig 1.2m ±0.1m mit offenen Enden Polung: rot = plus (+) / schwarz = minus (-)					
Anzeigen	4 LEDs					
Kühlung	Leistungsabhängiger Lüfter					
Einsatztemperaturbereich	±0°C...+40°C					
Geräteschutz	Eingang: Glassicherung intern Ausgang: OLP, OTP, SCP					
Zertifizierungen	CE					
Schutzklasse	1					
Gehäuse	Metallgehäuse, lackiert					
IP-Schutzklasse	IP20					
Abmessungen/Gewicht	235mm x 158mm x 66mm / 2.3kg					

9. Entsorgungshinweis



Das Ladegerät darf am Ende seiner Lebensdauer nicht der Haus- und Restmüllentsorgung (WEEE-Richtlinie 2002/96/EG und EAG-VO) zugeführt werden und muss über entsprechende Sammelstellen entsorgt werden. Zum Schutz unserer Umwelt informieren Sie sich bitte bei Ihrer kommunalen Verwaltungsbehörde über die nächstgelegene zuständige Entsorgungsstelle. Das Ladegerät entspricht der RoHS-Richtlinie 2002/95/EG, zur Beschränkung der Verwendung bestimmter gefährlicher Stoffe in Elektro- und Elektronikgeräten.



10. Gewährleistung- und Haftungsausschlüsse

- Die Gültigkeit der Gewährleistungszeit (siehe AGB's) beginnt mit dem Auslieferdatum des Herstellbetriebs. Die MEC-Energietechnik GmbH beschränkt die kostenlose Gewährleistung nur auf anfallende Arbeit und Ersatzteile.
- Bei Schäden die durch Nichtbeachten der Bedienungsanleitung, unsachgemäßer Inbetriebnahme, Handhabung sowie Umbauten oder Veränderungen am Ladegerät verursacht werden, erlischt der Gewährleistungsanspruch und die MEC-Energietechnik GmbH übernimmt des weiteren keine Haftung für daraus entstehende Sach- oder Personenschäden!