

-- Bedienungsanleitung --

# Nova-40SC Ladegerät

für Li-Ion & Li-Po Akkupacks



Symbol-Photo

## Version / MEC Art-Nr.

- |   |   |
|---|---|
| <input type="checkbox"/> 12.6V 3.0A / 115-03302-430 | <input type="checkbox"/> 16.8V 2.5A / 115-04252-430 |
| <input type="checkbox"/> 25.2V 1.5A / 115-06152-430 | <input type="checkbox"/> 29.4V 1.3A / 115-07132-430 |

Werter Kunde!

Wir bedanken uns recht herzlich für das in uns und unser Produkt gesetzte Vertrauen und wünschen Ihnen viel Freude mit Ihrem neuen Ladegerät.

Bitte lesen Sie diese Gebrauchsanweisung vor Inbetriebnahme des Ladegerätes sorgfältig durch.

MEC-Energietechnik GmbH

## 1. Sicherheits- & Warnhinweise

- 100-240 Volt Wechselspannung, Gerät ist für Kinder ungeeignet – Lebensgefahr!!
- Kinder und Personen, die aufgrund ihrer physischen, sensorischen oder geistigen Fähigkeiten oder Unerfahrenheit nicht in der Lage sind, das Gerät sicher zu benutzen, dürfen dieses Gerät nicht ohne Aufsicht oder Anweisung durch eine verantwortliche Person nutzen.
- Das Gerät ist zum Laden von Akkupacks mit Überstrom- und Überspannungs-Schutzeinrichtung bestimmt, es darf nicht für andere Zwecke benutzt werden.
- Vor dem Laden unbedingt die Ladehinweise des Akkupackherstellers beachten!!
- Gerät nicht in Nähe von brennbaren Gasen, Lösungsmittel oder Dämpfen benutzen, EXPLOSIONSGEFAHR!!
- Akkupack während des Ladens nie auf das Ladegerät stellen.
- Gerät nur in trockenen Räumen benutzen, vor Staub, Hitze (>40°C) und Luftfeuchtigkeit (>80% rel.) schützen.
- Gerät vor direkter Sonneneinstrahlung schützen.
- Gerät darf nur mit einem trockenen Tuch gereinigt werden.
- Es dürfen keine Flüssigkeiten jeglicher Art in das Gerät eindringen.
- Das Gerät ist vor jedem Gebrauch auf Beschädigungen zu prüfen. Bei Beschädigung oder Fehlfunktion ist das Gerät sofort außer Betrieb zu setzen und gegen eine unbeabsichtigte Wiederinbetriebnahme zu schützen.
- Reparaturarbeiten dürfen nur von autorisierten Firmen oder Fachpersonal durchgeführt werden.
- Gerät vom Stromnetz trennen bevor Verbindungen zum Akkupack geschlossen oder geöffnet werden.
- Lüftungsöffnungen während des Betriebs nie abdecken.
- Beim anschließen eines Akkupack unbedingt auf Polarität achten, nie verpolt anschließen!

## 2. Kurzbeschreibung / Allgemeine Informationen

Die HF-Ladegeräte der Nova-40SC Serie verfügen über eine präzise 3-Stufen Ladetechnik (IIUa) für Lithium-Ionen und Lithium-Polymer Akkupacks. Die eingesetzte Hochfrequenz-Schaltnetztechnologie in Verbindung mit der ausgefeilten Ladetechnik, gewährleistet ein optimales und schonendes Laden Ihrer Akkupacks - für eine lange Lebensdauer und größtmögliche Anzahl an Ladezyklen. Verbleibt nach Abschaltung der Akkupack am Ladegerät, wird die Akkuspannung permanent überwacht. Wenn die Spannung dabei auf einen voreingestellten Wert absinkt, startet das Ladegerät automatisch und lädt die fehlende Kapazität nach. Dies geschieht auch nach Ablauf von 30 Tagen automatisch, sofern in dieser Zeit nicht schon ein Spannungsabfall am Akkupack das Nachladen ausgelöst hat.

## 3. Besondere Merkmale

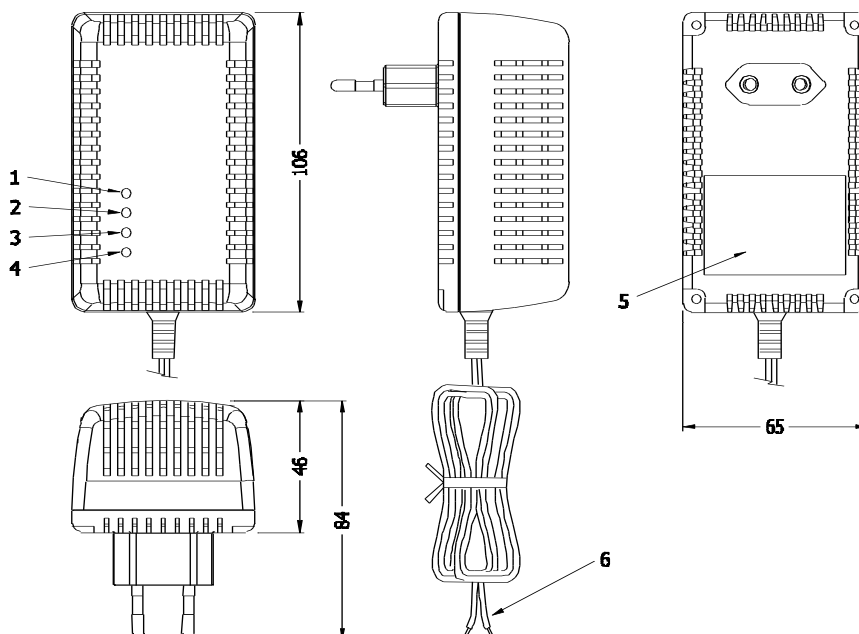
- Konvektionsgekühlt
- Kurzschluss- und Verpolungsfest
- Hochfrequenz Schaltnetztechnologie
- LEDs für Betriebs- und Ladekontrollanzeige
- 3-stufiges Ladeprofil mit Softstart-Phase und Auto-restart Funktion
- Strom- und Spannungslos am Ausgang wenn kein Akkupack angeschlossen ist (Funkensicher)

## 4. Ausstattung und Lieferumfang

1. Rote Power-LED  
2. Grüne Full-LED

3. Gelbe Charging-LED  
4. Rote Error-LED

5. Typenschild  
6. Ladekabel mit offenen Enden



## 5. Ladekabel - Polarität

Bei Anbringen eines Ladesteckers ist unbedingt auf richtige Polarität zu achten!

- Schwarz/Weiß gestreiftes Kabel = Plus (+)
- Schwarzes Kabel = Minus (-)

## 6. Inbetriebnahme des Ladegerätes und Laden von Akkupacks

ACHTUNG:

- Die Ladehinweise des Akkupackherstellers sind unbedingt zu beachten!

### I. Ladegerät am Akkupack anschließen und Laden von Akkupacks:

- Vergewissern Sie sich, dass das Ladegerät vom Stromnetz getrennt ist.
- Verbinden Sie den Stecker des Ladekabels mit dem Stecker des Akkupacks.
- Verbinden Sie das Ladegerät mit dem Stromnetz.

→ Die Power-LED (1) leuchtet permanent, die Full- (2), Charging- (3) sowie Error-LED (4) blinken einmal sequenziell. Der Ladevorgang startet infolge automatisch und durchläuft selbstständig folgenden Ladestufen:

a) 1. Ladestufe: Softstart-Phase (CC1)

Liegt die Akkuspannung unter 3.0V/Zelle, wird der Akkupack bis zum Erreichen dieser Spannung mit reduziertem, konstantem Strom geladen.

Der Ladevorgang wird durch **konstantes Leuchten der gelben Charging-LED (3)** angezeigt.

b) 2. Ladestufe: Konstantstrom-Phase (CC2)

Bis zum Erreichen von 4.2V/Zelle, wird der Akkupack mit maximalem Strom geladen.

Der Ladevorgang wird durch **langsameres Blinken der gelben Charging-LED (3)** angezeigt.

c) 3. Ladestufe: Konstantspannung-Phase (CV)

Bis zum Erreichen der vollen Kapazität, wird der Akkupack mit konstanter Spannung geladen.

Der Ladevorgang wird durch **schnelles Blinken der gelben Charging-LED (3)** angezeigt.

d) Ladestop: Automatische Abschaltung

Ist der Akkupack vollständig aufgeladen, wird der Ladevorgang vom Ladegerät automatisch beendet.

Wenn der Ladevorgang abgeschlossen ist, wird dies durch **konstantes Leuchten der grünen Full-LED (2)** angezeigt.

e) Auto-Restart

Verbleibt nach Abschaltung der Akkupack am Ladegerät, wird die Akkuspannung permanent überwacht. Wenn die Akkuspannung dabei auf einen Wert von ca. 3.7V/Zelle absinkt, startet das Ladegerät automatisch und lädt die fehlende Kapazität nach. Dies geschieht auch nach Ablauf von 30 Tagen automatisch, sofern in dieser Zeit nicht schon ein Spannungsabfall am Akkupack das Nachladen ausgelöst hat.

**II. Ladegerät vom Akku trennen:**

a) Ladegerät vom Stromnetz trennen;

b) Steckerverbindung zwischen Ladegerät und Akkupack trennen;

Ladehinweise:

- Nur Akkupacks mit Schutzbeschaltung laden.
- Wird das Ladegerät während des Ladevorgangs vom Akkupack getrennt, wird der Ladestrom und die Ladespannung sofort unterbrochen - das Ladegerät ist in dem Fall vom Stromnetz zu trennen. Ein Fortsetzen des Ladevorgangs ist einer Neuladung des Akkupacks gleichzusetzen und alle in dieser Anleitung relevanten Punkte sind einzuhalten.

**7. Fehlersuche, Fehlerbehebung und Error-LED Blinksignalauswertung**

Tabelle 1: Allgemeine Fehlersuche

Fehlerbeschreibung	Fehlerbehebung
Keine LED leuchtet oder blinkt nach anschließen:	→ Prüfen ob Ladegerät am Stromnetz angeschlossen ist → Stromnetz auf Spannung prüfen
Rote Power-LED leuchtet, Akkupack angeschlossen und Ladevorgang startet nicht:	→ Verbindung zum Akkupack prüfen → Akkupack auf Fehler oder Tiefentladung prüfen
Error-LED blinkt (N x blinken / 2 sec Pause)	→ Fehlerursache aus Tabelle 2 zu entnehmen. N = Anzahl der Blinksignale

Tabelle 2: Error-LED Anzeigebewertung

Blinksignal	Beschreibung → Erklärung
1 x	Ausfall des Temperaturfühlers intern: → Interner Fehler *
2 x	Zeitlimit beim Laden überschritten: → Angeschlossener Akkupack ist defekt oder hat zu große Kapazität (Ah)
4 x	Zu hohe Gerätetemperatur intern: → Zu hohe Umgebungstemperatur
5 x	Zu hohe Akkuspannung beim Starten: → Falscher Akkupack angeschlossen
8 x	Ladegerät wurde während des Ladevorgangs vom Akkupack getrennt
9 x	Falsche Kontrollsumme der Parameter im Festspeicher: → Interner Fehler / Programmfehler *
10 x	Ladestromtoleranz fehlerhaft: → Interner Fehler / Programmfehler *
11 x	Falsche Parameterwerte im Festspeicher: → Interner Fehler / Programmfehler *
12 x	Problem mit Strommessung intern: → Interner Fehler / Programmfehler *
13 x	Ladestrommessung außer Toleranzbereich: → Interner Fehler / Programmfehler *
14 x	Ladestrom kann nicht geregelt werden: → Interner Fehler / Programmfehler *

\*= Bei internen Fehlern kontaktieren Sie bitte Ihren Fachhändler!

**!! Achtung !!**

-- Gerät nicht öffnen - Reparaturen dürfen nur von autorisierten Firmen oder Fachpersonal durchgeführt werden --

## 8. Technische Daten

Version	3S 12.6V / 3.0A	4S 16.8V / 2.5A	5S 21.0V / 2.0A	6S 25.2V / 1.5A	7S 29.4V / 1.3A	8S 33.6V / 1.2A
Bestellnummer / Order no.	115-03302-430	115-04252-430	115-05202-430	115-06152-430	115-07132-430	115-08122-430
Eingang / Input	100...240VAC 50...60Hz					
AC Stecker-Typ / AC plug type	CEE 7/16 (UK, AU, US auf Anfrage / on request)					
Ladespannung max. Charging voltage max.	12.6VDC ±1%	16.8VDC ±1%	21VDC ±1%	25.2VDC ±1%	29.4VDC ±1%	33.6VDC ±1%
Ladestrom max. Charging current max.	3.0A	2.5A	2.0A	1.5A	1.3A	1.2A
Ausgangsleistung max. Output power max.	37.8W	42W	42W	37.8W	38.2W	40.3W
Restwelligkeit / Ripple	<1%					
Wirkungsgrad / Efficiency	≥84% @ 230VAC					
DC-Kabel / DC-cable	2-adrig AWG 20, 1.75m ±0.1m mit offenen Enden / 2 core AWG 20, 1.75m ±0.1m with open ends					
Anzeigen / Indicators	4 LEDs					
Kühlung / Cooling	Konvektionskühlung / convection cooling					
Einsatztemperaturbereich / Operating temperature range	-25°C...+40°C					
Geräteschutz / Device protection	Übertemperatur, Verpolung, Kurzschluss, Überlast Over temperature, Reverse polarity, Short circuit, Over load					
Zertifizierungen / Certifications	CE					
Gehäuse / Enclosure	Kunststoffgehäuse / plastic housing					
Schutzklasse / Protection class	2					
IP-Schutzklasse / IP-code	IP20					
Gewicht / Weight	ca. 290g					

## 9. Entsorgungshinweis



Das Ladegerät darf am Ende seiner Lebensdauer nicht der Haus- und Restmüllentsorgung (WEEE-Richtlinie 2002/96/EG und EAG-VO) zugeführt werden und muss über entsprechende Sammelstellen entsorgt werden. Zum Schutz unserer Umwelt informieren Sie sich bitte bei Ihrer kommunalen Verwaltungsbehörde über die nächstgelegene zuständige Entsorgungsstelle.

Das Ladegerät entspricht der RoHS-Richtlinie 2002/95/EG, zur Beschränkung der Verwendung bestimmter gefährlicher Stoffe in Elektro- und Elektronikgeräten.



## 10. Gewährleistung- und Haftungsausschlüsse

- Die Gültigkeit der Gewährleistungszeit (siehe AGB's) beginnt mit dem Auslieferdatum des Herstellbetriebs. Die MEC-Energietechnik GmbH beschränkt die kostenlose Gewährleistung nur auf anfallende Arbeit und Ersatzteile.
- Bei Schäden die durch Nichtbeachten der Bedienungsanleitung, unsachgemäßer Inbetriebnahme, Handhabung sowie Umbauten oder Veränderungen am Ladegerät verursacht werden, erlischt der Gewährleistungsspruch und die MEC-Energietechnik GmbH übernimmt des weiteren keine Haftung für daraus entstehende Sach- oder Personenschäden!

Technische Änderungen vorbehalten. Für Druckfehler übernehmen wir keine Haftung.

MEC-Energietechnik GmbH, Energiestraße 3, A-9500 Villach / [www.mec-energietechnik.com](http://www.mec-energietechnik.com)