

# Technische Datenblatt | Technical Data Sheet

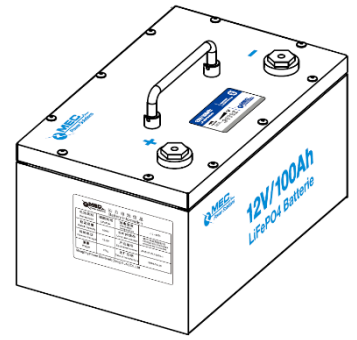
## LiFePO4 Batteriepaketen | Battery Packs

### 12V/100Ah Reihe:

IP65-Batteriepack, ausgestattet mit einem intelligenten Batteriemanagementsystem (BMS), um eine stabile und effiziente Lade- und Entladeleistung zu gewährleisten. Es kann mit einem Lithiumbatterieladegerät aufgeladen werden. LiFePO4 ist eines der sichersten Li-Ionen, Anerkannt durch die hervorragende elektrochemische Leistung und Beständigkeit.

### 12V/100Ah Series:

IP65 battery pack equipped with a smart battery management system (BMS) to ensure stable and highly efficient charge and discharge performance. It can be charged by a lithium-based battery charger. LiFePO4 is one of the safest Li-ions, recognized with the outstanding electrochemical performance and durability.



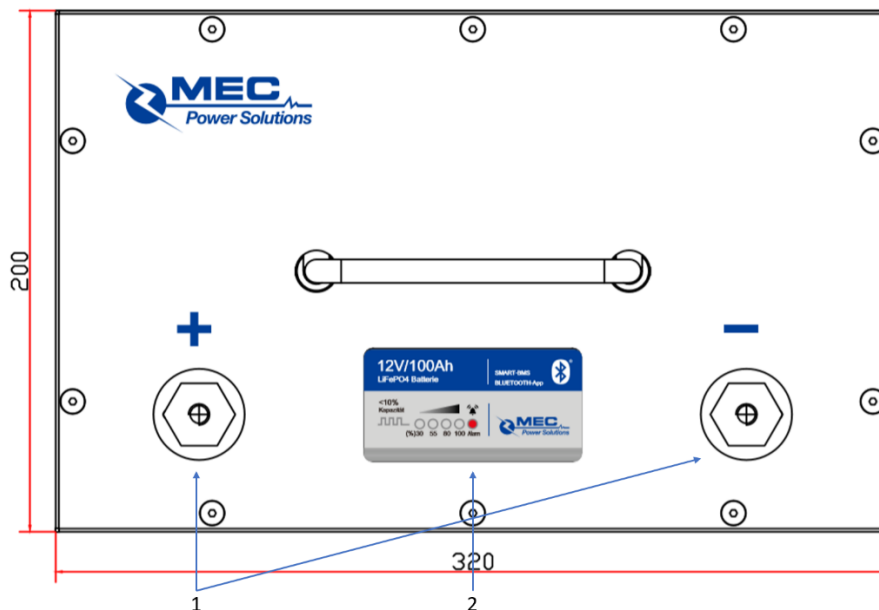
## Besonderheiten | Special Features

- Passive Kühlung | Passive cooling
- Automat. passiven Cell-Balancing | Automatic passive cell balancing
- >2,000 zyklen bei 80% Entladungstiefe | >2,000 Cycles at 80% depth of discharge
- Automatischer Schutz gegen Überladung oder Überentladung | Automatic protection against overcharge or over-discharge
- Auto Abschaltung bei unsicheren Temperaturen | Automatic shut-off at unsafe temperatures
- Erweiterte Bluetooth APP zeigt Batteriestatus | Advanced Bluetooth APP indicating battery status
- LED-Anzeigen Warnung zeigt die Batteriekapazität und Fehler | LED Warning indicators showing battery capacity and errors

## Produktkonfiguration | Product Configuration

1. Lade- / Entladeterminale  
Charge / Discharge Terminal

2. LED-Anzeigen (LED 4 to LED 0)  
LED Indicators (LED 4 to LED 0)



## Technische Spezifikationen | Technical Specifications

### Allgemeinen Spezifikationen | General Specifications

Modell   Model	12V/100Ah LiFePO4 Batterie   Battery
Zellenchemie   Cell Chemistry	3.2V/100Ah LiFePO4 Prismatische Zellen   Prismatic Cells
Zellenkonfiguration   Cell Configuration	4S1P
Bemessungskapazität   Rated Capacity (Ah)	100Ah @0.2C Abgaberate   Discharge Rate
Nom. Spannung   Nominal Voltage (V)	12.8V
Bemessung Energie   Rated Energy (kWh)	1.28kWh
Spannungsbereich   Voltage Range (V)	11.2 – 14.4V
Ladezyklen   Cycle Life	>2,000 zyklen mit 80% Entladungstiefe zu 25°C >2,000 cycles with 80% discharge depth at 25°C
Restkapazität (%) nach 2,000 Lade-Entladezyklen Remaining Capacity (%) after 2,000 Charge/Discharge Cycles	≥80% der Anfangskapazität   of initial capacity

Aufladung   Charging	
Low Temperature Charge Current (A)	0.1C/10A @0°C to 10°C (Constant Current Charging)
Standard Ladestrom   Standard Charge Current (A)	0.2C/20A (Constant Current Charging)
Max. Ladestrom   Maximum Charge Current (A)	0.5C/50A (Constant Current Charging)
Lastbedingungen   Charge Condition	@0°C to 45°C
Entladung   Discharging	
Standard Entladestrom   Standard Discharge Current (A)	0.5C/50A (Constant Current Discharging)
Max. Entladestrom   Max. Discharge Current (A)	1C/100A (Konstantstromentladungen   Constant Current Discharging)
Abflussverhältnisse   Discharge Condition	@-10°C to 60°C
Batteriemanagement & Kommunikation   Battery Management & Communication	
Batteriemanagement   Battery Management	Batteriemanagementsystem (BMS) mit Zellausgleich und Sicherheitsschutzfunktionen Battery Management System (BMS) with cell balancing and safety protection features
Bluetooth APP   Bluetooth APP	Erweiterte Bluetooth APP zeigt Batteriestatus Advanced Bluetooth APP indicating battery status
Warnanzeige   Warning Indicators	LED-Anzeigen zeigt die Batteriekapazität und Fehler LED Indicators showing battery capacity and errors
Schutz / Haltbarkeit   Protection / Durability	
Wärmeabfuhr   Heat Dissipation	Passive Kühlung   Passive Cooling
Zellausgleich   Cell Balancing	Automatisch (passiv)   Automatic (Passive)
Sicherheit   Safety	Überladung, Überentladung, Überströme oder unsichere Betriebstemp. Schutzes Overcharge, over-discharge, over-current and unsafe operating temp. protection
Gehäuse & Klemmen   Enclosure & Terminals	
Gehäuse   Enclosure	1.2mm Eisenblech, galvanisch und pulverbeschichtet 1.2mm iron sheet, electro-plated and powder coated
IP Klasse   IP Code	IP65
Abmessungen & Gewicht   Dimensions & Weight	200x320x178mm / 15kg
Aufladung und Entladung Klemmen Charge- and Discharging Terminals	offene schraubklemmen Opened-ended screw terminals
Wartung & Lager   Maintenance & Storage	
Wartung   Maintenance	Das Batteriepack sollte alle 3 Monate vollständig geladen und entladen werden. The battery pack should be charged and discharged fully once every 3 months.
Lagerung bei -20°C to 25°C Storage Condition @ -20°C to 25°C	3 Monat, Halten bei 100% Kapazität Can be kept for 3 months at 100% capacity
Lagerung bei -20°C to 45°C Storage Condition @ -20°C to 45°C	1 Monate, Halten bei 100% Kapazität Can be kept for 1 month at 100% capacity
Gewährleistung   Warranty	
Gewährleistung   Warranty	3 Jahre   Years

#### Batterie Schutzparameter | Battery Protection Parameters

Beschreibung   Description	Daten   Value	Handeln   Action
Einzelzellenspannung Oberen Grenzwert Alarm Single cell voltage upper limit alarm	3.6V	Unterbrechung im BMS => Laden / Entladen beenden BMS open circuit => Stop charging/discharging
Einzelzellenspannung Untergrenze Alarm Single cell voltage lower limit alarm	2.8V	
Gesamtspannung Oberen Grenzwert Alarm Total voltage upper limit alarm	14.4V	
Gesamtspannung Untergrenze Alarm Total voltage lower limit alarm	11.2V	
Lade- / Entlade Temperatur Oberen Grenzwert Alarm Charge/discharge temperature upper limit alarm	65°C	
Lade- / Entlade Temperatur Untergrenze Alarm Charge/discharge temperature lower limit alarm	-20°C	
Lade- / Entladestrom Oberen Grenzwert Alarm Charge/discharge current upper limit alarm	120A	

#### Kundenbetreuung | Customer Supports

##### General Enquiry

Tel: +43 (0) 4242 55100  
Email: [office@mec-energietechnik.at](mailto:office@mec-energietechnik.at)

##### Technical Consultation

Wilfried Steger  
Tel: +43 (0) 4242 55100-27  
Email: [w.steger@mec-energietechnik.at](mailto:w.steger@mec-energietechnik.at)

Technische Änderungen vorbehalten. Für Druckfehler übernehmen wir keine Haftung.  
Subject to technical modifications. We assume no liability for misprints.



Version: February 2020

- 2 -

MEC-Energietechnik GmbH

Energiestrasse 3, 9500 Villach, Austria/Europe  
Tel: +43 (0) 4242 55100  
Email: [office@mec-energietechnik.at](mailto:office@mec-energietechnik.at)  
[www.mec-energietechnik.at](http://www.mec-energietechnik.at)