



Technischen Datenblatt | Datasheet

Batterie Ladegeräte | Battery Chargers

 **ATLAS-750 Reihe:** IP65 wasserdicht. Mit einem oder mehreren, wählbaren, Ladeprogrammen, kundenspezifisch Parametern. CAN-bus / Wegfahrsperrung (optional).

 **ATLAS-750 Series:** IP65 water resistant. With one (1) or multiple, selectable charge profiles. Customized parameters. CAN-bus / Ignition-Lock (optional).



| DC Ausgang DC Output | | | | | | | | | | |
|--|--|-------|-------|-------|--------------------------------------|-------|-------|----------------------|-----|-----|
| | LiFePO4 Batteries 3.2V/cell (nom.) | | | | Li-ion Batteries 3.6V/cell (nom.) | | | Lead-based Batteries | | |
| | 8S | 12S | 14S | 16S | 7S | 10S | 14S | 24V | 36V | 48V |
| Ladespannung max. Charge Voltage max. (+/-1%) | 25.6V | 38.4V | 44.8V | 51.2V | 25.2V | 36.0V | 50.4V | | | |
| Ladestrom max. Charge Current max. (+/-1%) | 25A | 17A | 15A | 13A | 25A | 17A | 13A | 25A | 17A | 13A |
| Wirkungsgrad max. Efficiency max. | >92% @ 230V | | | | | | | | | |
| Ausgangsleistung, nom. Output Power, nom. | 750W | | | | | | | | | |
| Restwelligkeit Ripple | <1% | | | | | | | | | |
| Rückstrom Back Current | <1mA | | | | | | | | | |
| Ladekabel Charge Cable | 1.2m offene Kabelenden 1.2m open cable ends | | | | | | | | | |
| AC Eingang AC Input | | | | | | | | | | |
| Eingangsspannung Input Voltage | 100...240VAC / 50...60Hz | | | | | | | | | |
| Netzkabel & Stecker Power Cord & Plug | 1.2m, Länderspezifisch Country Specific | | | | | | | | | |
| Gehäuse Enclosure | | | | | | | | | | |
| Werkstoff Material | AL-Strangpreßprofil, anodisierte Oberfläche Extruded AL-Profile, anodized surface | | | | | | | | | |
| Abmessungen / Gewicht Dimension / Weight | 225 x 217 x 105 mm / ca. 4.8kg | | | | | | | | | |
| LED-Anzeigen LED-Indicators | Netz-, Error-, Laden-, Batt.-Voll Anzeige Mains-, Error-, Charging-, Batt.-Full Indicator | | | | | | | | | |
| Schutzklasse Protection Class | 1 | | | | | | | | | |
| IP Klasse IP Code | IP65 | | | | | | | | | |
| Einsatztemperaturbereich Operating Temp. | -30°C to +40°C | | | | | | | | | |
| Kühlung Cooling | Passive Kühlung Passive Cooling | | | | | | | | | |
| Besonderheiten Special Features | | | | | | | | | | |
| 4-Stufen Ladecharakteristik** 4-Step Charge Characteristics** | Abschaltung bei "Batterie-Voll" (Ladestromerkennung) Charge Cut-off at "Battery-Full" (Current Detection) | | | | | | | | | |
| Ladefreigabe (opt.)*** Charge Enable (opt.)*** | Kabel f. Ladefreigabe / Ladesperre Cable f. Charge Enable / Charge Disable | | | | | | | | | |
| Wegfahrsperrung*** Ignition-Lock Function*** | 2-Adriges Kabel -> (Relaiskontakt) 2-Core Cable -> (Dry-contact) | | | | | | | | | |
| Ladeparameter Charge Parameter | Ladeprofilanpassung über IR-Schnittstelle Charge Profile Configurable via IR-Port | | | | | | | | | |
| Automat. Batterie Weckfunktion Automat. Battery Wake-up | Nach dem Einschalten weckt der Lader das BMS durch definierte Spannungspulse The charger, after "Power-on", activates the BMS with pre-defined voltage pulses | | | | | | | | | |
| Geräteschutz Device Protection | Übertemperatur-, Kurzschluss-, Überlastschutz Over temperature-, Short Circuit-, Overload Protection | | | | | | | | | |
| Zertifizierungen Certification | | | | | | | | | | |
| CE | | | | | | | | | | |

Spezifikationen der Akkuhersteller sind vorrangig zu beachten! | Specifications of the battery manufacturer take priority!

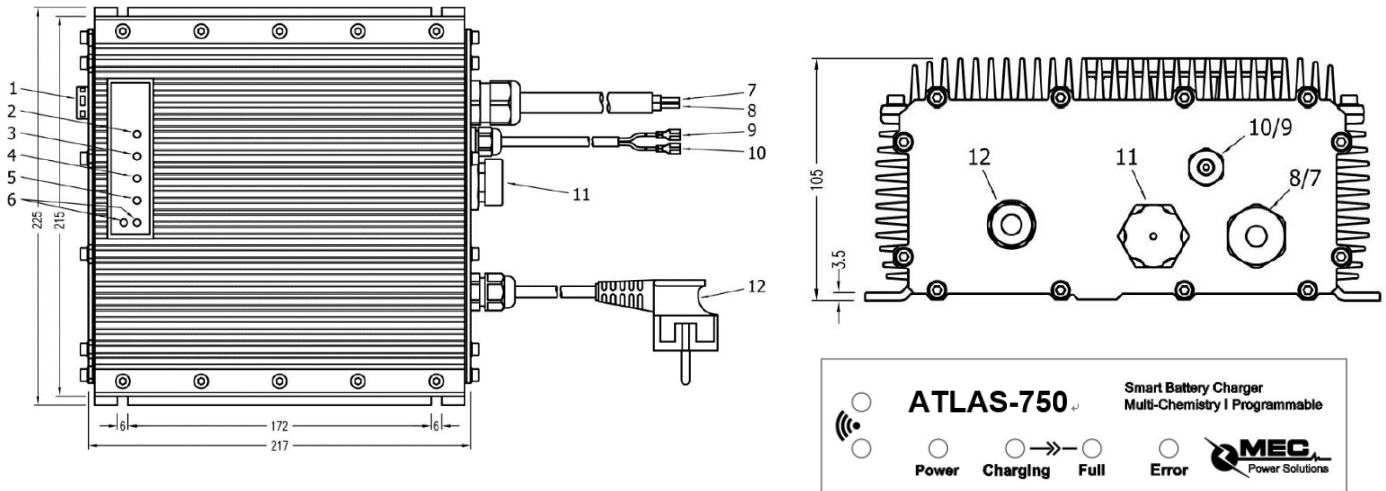
** Abweichende Ladeprofile auf Anfrage | Different charge profiles available on request.

*** Optionale Varianten auf Anfrage | Optional features available on request.

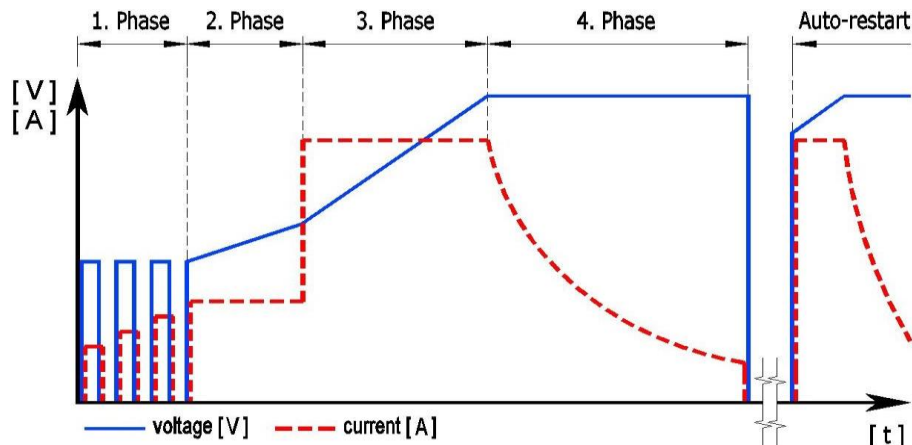
Produktzeichnungen | Product Drawings

Modelle für Lithium-basierte Batterien | Models Targeting Lithium-based Batteries

| | | |
|---|---|--|
| 1. Schutzbelüftung Protective Vent | 2. Rote Error-LED Red Error LED | 3. Grüne Full-LED Green Full LED |
| 4. Gelbe Charge-LED Yellow Charge LED | 5. Grüne Mains-LED Green Mains LED | 6. IR-Schnittstellen-LEDs IR-Interface LEDs |
| 7. rotes DC-Pluskabel Red DC Positive Cable | 8. schwarzes DC-Minuskabel Black DC Negative Cable | 9. Blau Lastenfreigabe (modellabhängig) Blue Load Enable (model dependent) |
| 10. Wegfahrsperr (modellabhängig) Ignition Lock (model dependent) | 11. Anzeigeendgerät (modellabhängig) Display Terminal (model dependent) | 12. AC Kabel AC Cable |



4-Stufen Ladeprofil | 4-Step Charge Profile



| | 1. Phase (Pulsing) | 2. Phase (CC1) | 3. Phase (CC2) | 4. Phase (CV) | Auto Restart |
|--|-----------------------|-------------------------------------|------------------------------------|----------------------------|---|
| Ladespannung max. / Charge Voltage max. | Nominal Voltage | ~70% Nomial Voltage | Nominal Voltage | Nominal Voltage | Nach vorbestimmter Anzahl v. Tagen / Batt. Spannung |
| Ladestrom max. / Charge Current max. | 50% I_{max} | 50% I_{max} | I_{max} | I_{max} | |
| Ladestrom min. / Charge Current min. | 25% I_{max} | 25% I_{max} | 50% I_{max} | 10% I_{max} | |
| Schaltkriterium für nächste Phase / Trigger Criterion for next Phase | 3.0V/cell (10 cycles) | $U_{bat} \geq 2.5V/cell$ / timer 4h | $U_{bat} \geq U_{max}$ / timer 20h | $I_b < I_{min}$ / timer 8h | At a pre-set number of days or voltage level |

Ladeparameter auf Anfrage änderbar | Charge parameter can be changed, on request.

Technische Änderungen vorbehalten. Für Druckfehler übernehmen wir keine Haftung. | Subject to technical modifications. We assume no liability for misprints.

Version: 11-2019