

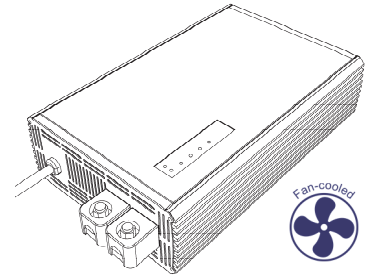


Datenblatt | Datasheet

 **NOVA-2000F Serie:** Tischladegeräte mit 4-stufigen Ladekennlinien für Lithium- und Bleiakkus - auf Anfrage sind auch kundenspezifische Ladekennlinien möglich. Wandhalterungen sind im Lieferumfang inbegriffen.

 **NOVA-2000F Series:** Desktop chargers with 4-step charge profiles for Lithium- and Lead-Acid batteries - customized charge profiles available on request. Wall brackets are included in the scope of supply.



Akkutypen Battery Types	LFP Akku LFP Battery (3.2V/cell nom.)		Li-Ion Akku Li-Ion Battery (3.6V/cell nom.)		Blei/Säure Akku Lead/Acid Battery		
	14S	16S	12S	14S	12s	18s	24s
Zellen in Serie Cells in series							
Spannung nom. Voltage nom.	44.8V	51.2V	43.2V	50.4V	-	-	48V
DC Ausgang DC Output							
Ladesschlussspannung* Charge-end voltage*	±1%	50.4V	57.6V	50.4V	58.8V	siehe Tabelle 3 see table 3	
Ladestrom max. Charge Current max.	±5%	35A	35A	35A	35A	-	-
Wirkungsgrad max. Efficiency max.	>92% @ 230VAC						
Ausgangsleistung Output Power	2000W max.						
Restwelligkeit Ripple	<1%						
Rückstrom Back Current	<1mA						
Ladekabelanschluss Charging port	2 x M6 Klemmblock mit Abdeckung 2 x M6 terminal block with cover						
Ladekabel Charge Cable**	2 x 8mm ² Kabel (rot & schwarz), 1.3m lang mit 2 x Ø6.4mm Ringkabelschuhe und 2 x offenen enden 2 x 8mm ² cabel (red & black), 1.3m long with 2 x Ø6.4mm ring terminals and 2 x open ends						
AC Eingang AC Input							
Eingang Input	180...240 VAC / 50...60Hz						
Leistungsaufnahme Power Consu.	2180W max.						
Netzkabel & Stecker Power Cord & Plug	1.8 m ±0.1 m mit CEE7/7 Stecker 1.8 m ±0.1 m with CEE7/7 plug						
Gehäuse Enclosure							
Werkstoff Material	Metallgehäuse, lackiert Metal housing, painted						
Abmessungen / Gewicht Dimension / Weight	307 x 200 x 75 mm / ~4.2kg						
LED-Anzeigen LED-Indicators	Netz-, Error-, Laden-, Akku-Voll Anzeige Power-, Error-, Charging-, Battery-Full Indicator						
Elektrische Schutzklasse Electrical protection class	I ⚡ Schutzerdung protective earthing						
IP-Schutzart IP-code	IP20						
Einsatztemperaturbereich Working temperature range	-10°C to +40°C, <75% relative Luftfeuchtigkeit, nicht-kondensierend -10°C to +40°C, <75% relative humidity, non-condensing						
Kühlung Cooling	Leistungsabhängiger Lüfter load-dependant fan						
Besonderheiten Special Features							
4-Stufen Ladeprofil* 4-Step Charge Profile*	Innovative Ladekennlinien für Lithium-Akkus und Bleiakkus Innovative charging characteristics for Lithium batteries and lead-acid batteries						
Ladeparameter Charge Parameter	Ladeprofilanpassung via IR-Schnittstelle (werkseitig) Charge Profile configurable via IR-Port (factory made)						
Wegfahrsperrung Ignition-Lock**	Anschluss für Wegfahrsperrung (potenzialfreier Kontakt) Port for Ignition-Lock (Dry-contact)						
CAN-Bus**	CAN-bus Protokoll nach Kundenvorgabe CAN-bus protocol according to customer specification						
Automat. Batterie Weckfunktion*** Automat. Battery Wake-up***	Nach dem Einschalten aktiviert das Ladegerät das BMS durch definierte Spannungsimpulse After "Power-on", the charger activates the BMS with pre-defined voltage pulses						
Geräteschutz**** Device Protection****	Eingang: Sicherung; Ausgang: Übertemperatur-, Kurzschluss-, Überlast- und Verpolungsschutz Input: Fuse; Output: Over temperature-, short circuit-, overload- and reverse polarity protection						
Zertifizierungen Certification	CE						

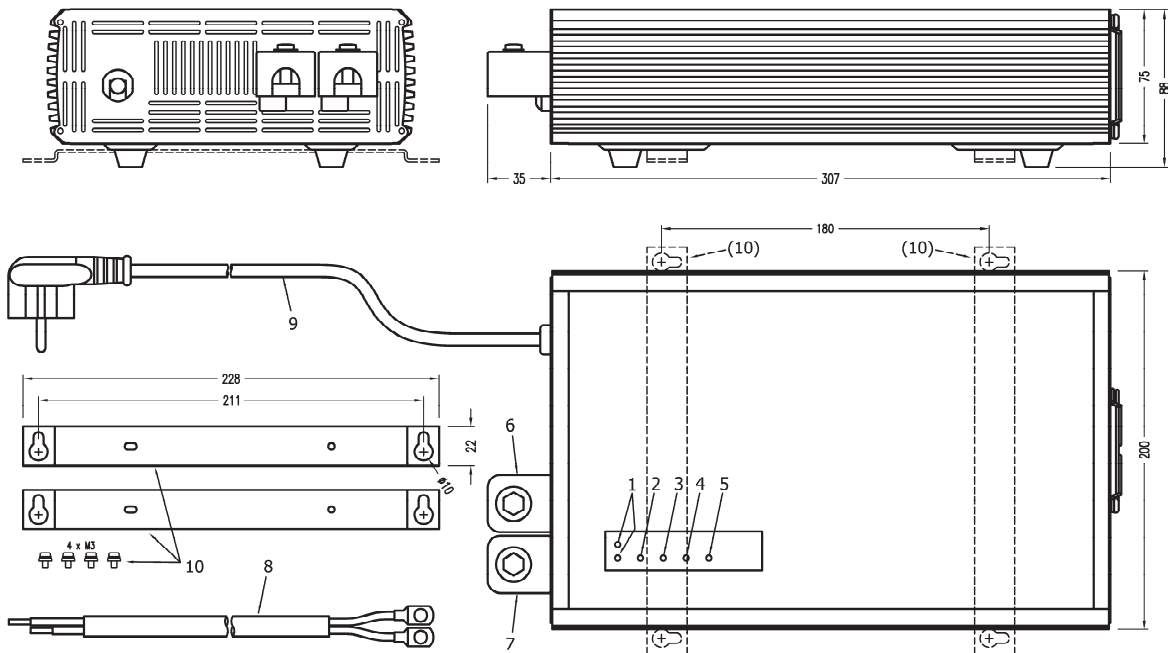
* Abweichende Werte/Versionen auf Antrag | Different values/versions on request
Optional

*** Nur bei Lithium-Versionen | For Lithium versions only

**** Kein Verpolungsschutz bei aktivierter Wake-up Funktion! | No reverse polarity protection with activated wake-up function!

Achtung: Spezifikationen des Akkuerstellers sind vorrangig zu beachten! | Attention: Specifications of the battery manufacturer take priority!

Zeichnung | Drawing



Legende | Drawing legend

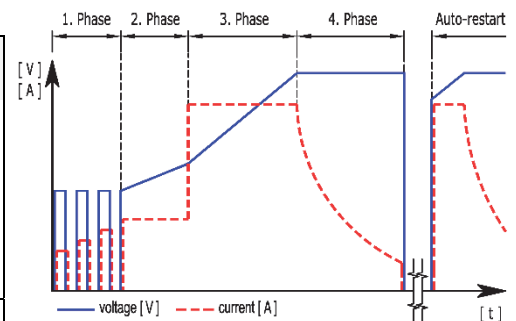
^{N)} 1	IR-LEDs	5	Fehler LED (rot) Error LED (red)	9	Netzkabel (AC) Power cord (AC)
2	Power LED (grün green)	6	Batterieanschluss (-) Battery port (-)	10	Wandmontage-Set Wall bracket set
3	Lade LED (gelb) Charging LED (yellow)	7	Batterieanschluss (+) Battery port (+)		
4	Voll LED (grün) Full LED (green)	*8	Ladekabel (DC) Charging cable (DC)		

^{N)}= Dient zur werkseitigen Programmierung | Used for factory programming

Ladeprofile | Charge Profiles**

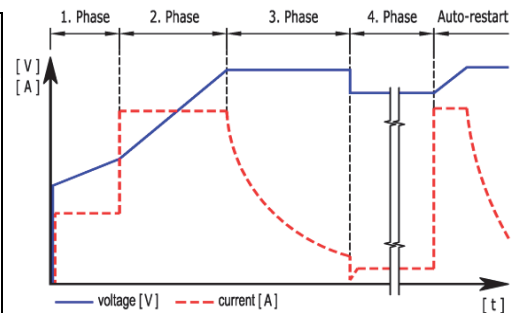
- für Lithium Akkus | - for Lithium Batteries

Tabelle 1 Table 1	1. Phase [pulsing]	2. Phase [CC]	3. Phase [CC]	4. Phase [CV]	Ladepause Charge break	Auto-restart [--]
	Auto wake-up	Soft-start	Bulk	Absorption		Neustart nach 30 Tagen oder Spannungsabfall
Ladespann. max. Lilon	3.8V/cell	3.8V/cell	4.2V/cell	4.2V/cell	↓ Restart after 30 days or voltage drop	Restart after 30 days or voltage drop
Charge volt. max. LFP	3.2V/cell	3.2V/cell	3.6V/cell	3.6V/cell		3.8V/cell
Ladestrom max. Charge current max.	50% I _{max}	50% I _{max}	I _{max}	I _{max}		3.4V/cell
Ladestrom min. Charge current min.	25% I _{max}	25% I _{max}	50% I _{max}	5% I _{max}		
Nächste Phase @ Lilon Next phase @ LFP	2.0V/cell 2.0V/cell	3.0V/cell 2.5V/cell	U = U _{max} or 20h	I ≤ 10% I _{max} or 10h		



- für Blei/Säure Akkus | - for Lead/Acid Batteries

Tabelle 2 Table 2	1. Phase [CC]	2. Phase [CC]	3. Phase [CV]	4. Phase [CV]	Ladepause Charge break	Auto-restart [--]
	Soft-start	Bulk	Absorption	Float		Neustart nach 30 Tagen oder Spannungsabfall
Ladespann. max. Gel	2.3V/cell	2.36V/cell	2.36V/cell	2.25V/cell	↓ Restart after 30 days or voltage drop	Restart after 30 days or voltage drop
Charge volt. max. AGM	2.3V/cell	2.43V/cell	2.43V/cell	2.25V/cell		2.15V/cell
Ladestrom max. Charge current max.	50% I _{max}	I _{max}	I _{max}	5% I _{max}		2.15V/cell
Ladestrom min. Charge current min.	25% I _{max}	50% I _{max}	5% I _{max}	0.1A		2.15V/cell
Nächste Phase @ Gel Next phase @ AGM	1.9V/cell 1.9V/cell	2.35V/cell 2.42V/cell	I ≤ 10% I _{max} or 20h	Keine Umschaltung No switch-over		2.15V/cell



Ladeschlussspannung für Blei/Säure Akkus Charge-end voltage for Lead/Acid batteries					
Tabelle 3 Table 3		12V	24V	36V	48V
Type	Gel***	14.2V	28.4V	42.6V	56.8V
	Vlies AGM	14.6V	29.2V	43.8V	58.4V
	Nass Wet	14.8V	29.6V	44.4V	59.2V
	Kalzium Calcium	15.0V	30.0V	45.0V	60.0V

* Optional

** Kundenspezifische Profile auf Anfrage | Customized profile on request

*** Standardeinstellung | Default setting

Achtung: Spezifikationen des Akkuherstellers sind vorrangig zu beachten! | Attention: Specifications of the battery manufacturer take priority!