

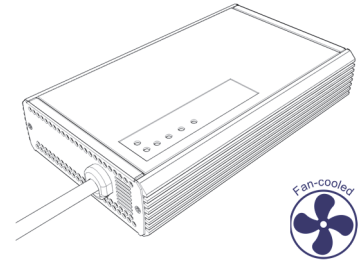


Datenblatt | Datasheet

 **Nova-300F Serie:** High-End Batterieladegeräte mit 4-stufigen Ladekennlinien für Lithium- und Bleiakkus. Auf Anfrage sind auch kundenspezifische Ladekennlinien möglich.

 **Nova-300F Series:** High-End battery chargers with 4-step charge profiles for Lithium- and Lead-Acid batteries. Customized charging profiles available on request.



Akkutypen Battery Types	LFP Akku LFP Battery (3.2V/cell nom.)				Li-Ion Akku Li-Ion Battery (3.6V/cell nom.)				Blei/Säure Akku Lead/Acid Battery			
	4S	8S	14S	16S	4S	7S	10S	14S	6S	12S	18S	24S
Zellen in Serie Cells in series	4S	8S	14S	16S	4S	7S	10S	14S	6S	12S	18S	24S
Spannung nom. Voltage nom.	12.8V	25.6V	44.8V	51.2V	14.4V	25.2V	36.0V	50.4V	12V	24V	36V	48V
DC Ausgang DC Output*												
Ladesschlussspannung Charge-end voltage	±1% 14.4V	28.8V	50.4V	57.6V	16.8V	29.4V	42.0V	58.8V	siehe Tabelle 3 see table 3			
Ladestrom max. Charge Current max.	±5% 20A	10A	6A	5A	17.5A	10A	7A	5A	20A	10A	6.5A	5A
Ausgangsleistung Output Power	303W max.											
Wirkungsgrad max. Efficiency max.	>91% @ 230Vac											
Restwelligkeit Ripple	<1%											
Rückstrom Back Current	<1mA											
Ladekabel Charge Cable	2-adrig, 1.3m ±0.1m mit offenen Enden 1.3m ±0.1m 2-core cable with open ends											
AC Eingang AC Input												
Eingangsspannung Input Voltage	100...240VAC / 50...60Hz											
Eingangsleistung Input power	330W (3.3A @ 100Vac)											
Netzbuchse Power socket	IEC 60320 C14											
Netzkabel & Stecker Power Cord & Plug	1.5 m ±0.1 m mit CEE7/7 auf IEC 60320 C13 Stecker 1.5 m ±0.1 with CEE7/7 to IEC 60320 C13 plug											
Gehäuse Enclosure												
Werkstoff Material	Metallgehäuse, lackiert Metal housing, painted											
Abmessungen / Gewicht Dimension / Weight	210 x 110 x 45 mm / ca. 1.3kg											
LED-Anzeigen LED-Indicators	Netz-, Error-, Laden-, Akku-Voll Anzeige Power-, Error-, Charging-, Battery-Full Indicator											
Elektrische Schutzklasse Electrical protection class	I ⚡ Schutzerdung protective earthing											
IP-Schutzart IP-code	IP20											
Einsatztemperaturbereich Working temperature range	-10°C...+40°C, <78% relative Luftfeuchtigkeit, nicht-kondensierend <78% relative humidity, non-condensing											
Kühlung Cooling	Leistungsabhängiger Lüfter load-dependant fan											
Besonderheiten Special Features												
4-Stufen Ladeprofil 4-Step Charge Profile	Innovative Ladekennlinien für Lithium-Akkus und Bleiakkus Innovative charging characteristics for Lithium batteries and lead-acid batteries											
Temperatursensor Temp.-sensor**	Anschluss f. temp.-abhängige Ladespannungskompensation Port f. temp-dependent charge voltage comp.											
Ladeparameter Charge Parameter	Ladeprofilanpassung über IR-Schnittstelle Charge Profile configurable via IR-Port											
Automat. Batterie Weckfunktion*** Automat. Battery Wake-up***	Nach dem Einschalten weckt das Ladegerät das BMS durch definierte Spannungsimpulse After "Power-on", the charger activates the BMS with pre-defined voltage pulses											
Geräteschutz**** Device Protection****	Eingang: Sicherung; Ausgang: Übertemperatur-, Kurzschluss-, Überlast- und Verpolungsschutz Input: Fuse; Output: Over temperature-, short circuit-, overload- and reverse polarity protection											
Zertifizierungen Certification	CE											

* Abweichende Werte/Versionen auf Anfrag | Different values/versions on request

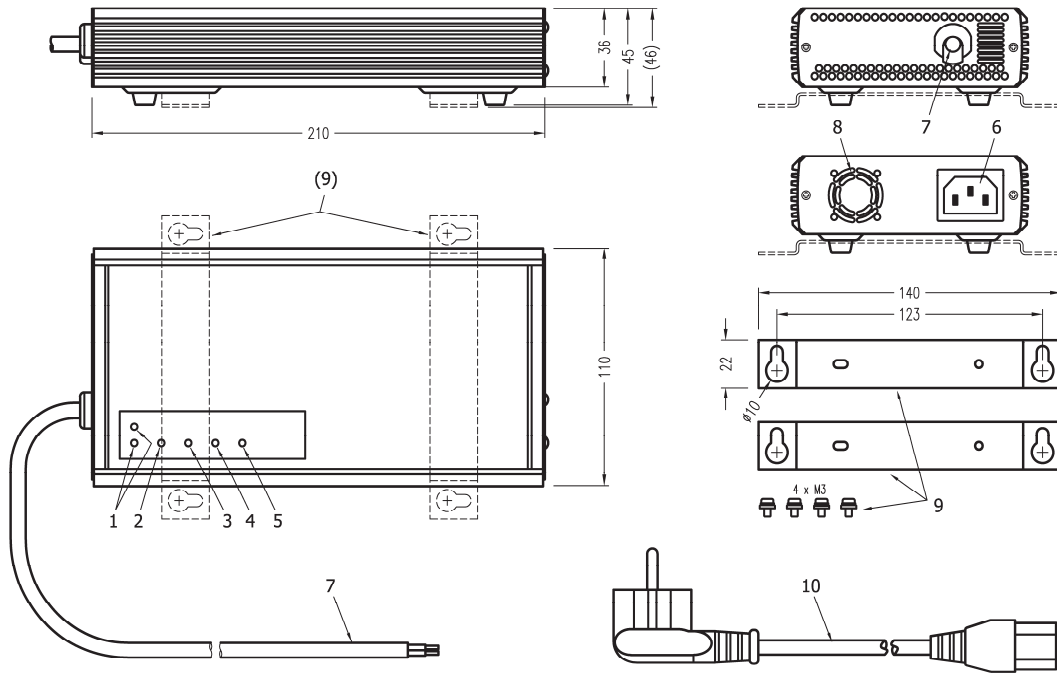
** Optional bei Blei/Säure-Versionen | Optional for Lead/Acid versions

*** Nur bei Lithium-Versionen | For Lithium versions only

**** Kein Verpolungsschutz bei aktivierter Wake-up Funktion! | No reverse polarity protection with activated wake-up function!

Achtung: Spezifikationen des Akkuherstellers sind vorrangig zu beachten! | Attention: Specifications of the battery manufacturer take priority!

Zeichnung | Drawing



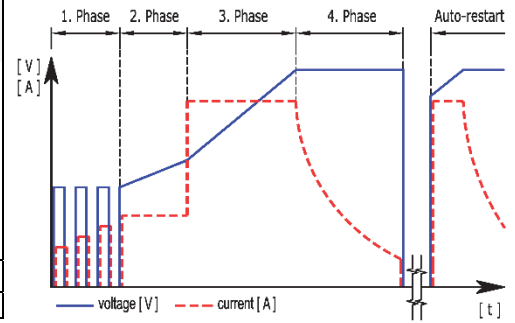
Legende | Legend

1 IR-LEDs	4 Voll LED (grün) Full LED (green)	7 Ladekabel (DC) Charging cable (DC)
2 Power LED (grün green)	5 Fehler LED (rot) Error LED (red)	8 Lüfteröffnung Fan opening
3 Lade LED (gelb) Charging LED (yellow)	6 Netzbuchse (AC) Power socket (AC)	9 Montage set Wall bracket set
		10 Netzkabel (AC) Power cord (AC)

Ladeprofile | Charge Profiles*

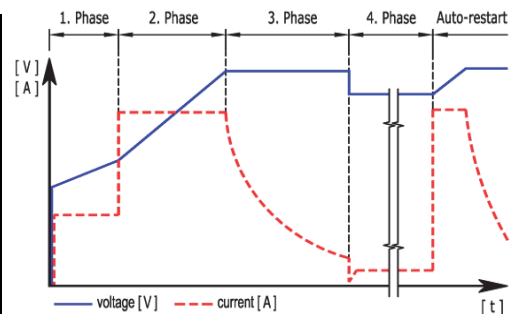
- für Lithium Akkus | - for Lithium Batteries

Tabelle 1 Table 1		1. Phase	2. Phase	3. Phase	4. Phase	Auto-restart [-]
		[pulsing]	[CC]	[CC]	[CV]	
	Auto wake-up		Soft-start	Bulk	Absorption	Neustart nach 30 Tagen oder Spannungsabfall Restart after 30 days or voltage drop
Ladespann. max. Charge volt. max.	Lilon LFP	3.8V/cell 3.2V/cell	3.8V/cell 3.2V/cell	4.2V/cell 3.6V/cell	4.2V/cell 3.6V/cell	
Ladestrom max. Charge current max.		50% I _{max}	50% I _{max}	I _{max}	I _{max}	↓ 3.8V/cell 3.4V/cell
Ladestrom min. Charge current min.		25% I _{max}	25% I _{max}	50% I _{max}	5% I _{max}	
Nächste Phase @ Next phase @	Lilon LFP	2.0V/cell 2.0V/cell	3.0V/cell 2.5V/cell	U = U _{max} or 20h	I ≤ 10% I _{max} or 10h	



- für Blei/Säure Akkus | - for Lead/Acid Batteries

Tabelle 2 Table 2		1. Phase	2. Phase	3. Phase	4. Phase	Auto-restart [-]
		[CC]	[CC]	[CV]	[CV]	
	Soft-start		Bulk	Absorption	Float	Neustart nach 30 Tagen oder Spannungsabfall Restart after 30 days or voltage drop
Ladespann. max. Charge volt. max.	Gel AGM Wet Cal.	2.3V/cell 2.3V/cell 2.3V/cell 2.3V/cell	2.36V/cell 2.43V/cell 2.46V/cell 2.50V/cell	2.36V/cell 2.43V/cell 2.46V/cell 2.50V/cell	2.25V/cell 2.30V/cell 2.30V/cell 2.30V/cell	
Ladestrom max. Charge current max.		50% I _{max}	I _{max}	I _{max}	5% I _{max}	↓ 2.15V/cell 2.15V/cell 2.15V/cell 2.15V/cell
Ladestrom min. Charge current min.		25% I _{max}	50% I _{max}	5% I _{max}	0.1A	
Nächste Phase @ Next phase @	Gel AGM Wet Cal.	1.9V/cell 1.9V/cell 1.9V/cell 1.9V/cell	2.35V/cell 2.42V/cell 2.45V/cell 2.49V/cell	I ≤ 10% I _{max} or 20h or 10h	Keine Um- schaltung No switch- over	



Ladeschlussspannung für Blei/Säure Akkus Charge-end voltage for Lead/Acid batteries				
Tabelle 3 Table 3	12V	24V	36V	48V
Type				
Gel**	14.2V	28.4V	42.6V	56.8V
Vlies AGM	14.6V	29.2V	43.8V	58.4V
Nass Wet	14.8V	29.6V	44.4V	59.2V
Kalzium Calcium	15.0V	30.0V	45.0V	60.0V

* Kundenspezifische Profile auf Anfrage | Customized profile on request

** Standardeinstellung | Default settings

Achtung: Spezifikationen des Akkuherstellers sind vorrangig zu beachten! | Attention: Specifications of the battery manufacturer take priority!