

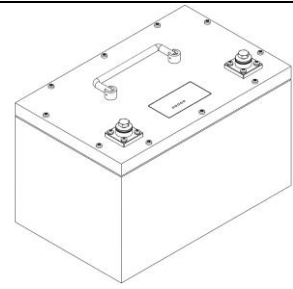


Datenblatt | Datasheet

 **12V/100Ah Version:** LiFePO4 Batterie mit Batteriemanagementsystem (BMS) in einem wasserdichten Metallgehäuse inklusive Kapazitätsanzeige sowie einer Bluetooth APP zur Datenauslesung

 **12V/100Ah Version:** LiFePO4 battery with battery management system (BMS) in a waterproof steel housing including remaining capacity indicator and a Bluetooth APP for data readout



Modell Model	12V / 100Ah LFP Batterie
Artikelnummer Article number	LF4S1P-W-10029-1-007
Zellenkonfiguration Cell configuration	4S1P
Zellenchemie Cell chemistry	LiFePO4
Nennkapazität Rated capacity	100Ah @ 1C Entladerate Discharge rate
Nominale Spannung Nominal voltage	12.8Vdc (3.2Vdc/cell)
Nennenergie Rated Energy	1280 Wh
Batterie pole Battery poles	2 x M8 Gewindeloch M8 threaded hole
Gehäuse Housing	1.5mm Eisenblech galvanisch und pulverbeschichtet 1.5mm iron sheet, electro-plated and powder coated
IP-Schutzart IP-code	IP64
Abmessungen (L/B/H) Dimensions (L/W/H)	320 x 200 x 212mm
Gewicht Weight	15 kg

Entladen Discharging	
Zulässiger Temperaturbereich** Permissible temperature range**	-10°C....55°C
Entladestrom - permanent max. Discharge current - continuous max.	< 100A (1C)
Entladestrom - peak max. Discharge current - peak max.	160A / 3sec. (1.6C)
Entladeschlussspannung Discharge cut-off voltage	10.8Vdc

Laden* Charging*	
Zulässiger Temperaturbereich** Permissible temperature range**	0°C....45°C
Ladecharakteristik Charge characteristics	IU (CC/CV)
Ladespannung max. Charge voltage max.	14.4Vdc (3.6Vdc/cell)
Ladestrom - empfohlen Charge current - recommended	20A (0.2C)
Ladestrom max. Charge current max.	100A (1C)
Ladestrom max. von 0°C bis +10°C Charge current max. from 0°C to +10°C	10A (0.1C)

Lebensdauer Lifetime	
Ladezyklen Charge cycles	≥2500 Zyklen mit 80% Entladetiefe bei 25°C ≥2500 cycles with 80% depth of discharge at 25°C
Kapazität nach 2000 Lade-/Entladezyklen Capacity after 2000 Charge/Discharge Cycles	≥80% der Nennkapazität ≥80% of rated capacity

Diverses Miscellaneous	
Lagerbedingungen Storage conditions	-20°C to +40°C <70% relative Luftfeuchtigkeit <70% relative humidity
Ladezustand bei Lagerung State of charge during storage	~50% SOC
Wartung Maintenance	Die Batterie sollte alle drei Monate vollständig entladen und geladen werde. The battery should be fully discharged and charged once every three month.
Ladestandanzeige capacity indicator	Restkapazitätsanzeigegeige durch LEDs (30, 55, 80, 100%) Remaining capacity indication by LEDs (30, 55, 80, 100%)
Bluetooth App	Bluetooth App mit Spannungs-, Kapazitäts-, Temperaturanzeige, ... Bluetooth App with voltage-, capacity-, temperature display, ...

*Wir empfehlen ausschließlich die Verwendung von MEC Ladegeräten | We recommend the use of MEC battery chargers only.

** Ein Betrieb außerhalb des Temperaturbereichs ist nicht zulässig | Operating the battery outside the temperature range is not permitted!

Version 1-2023

Technische Änderungen vorbehalten. Für Druckfehler übernehmen wir keine Haftung.
Subject to technical modifications. We assume no liability for misprints.

MEC-Energietechnik GmbH
Heizhausstrasse, 52/7, 9500 Villach, Austria/Europe

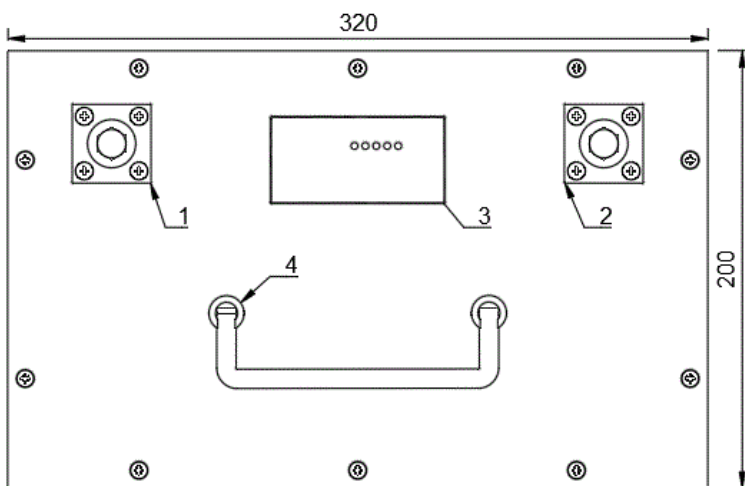
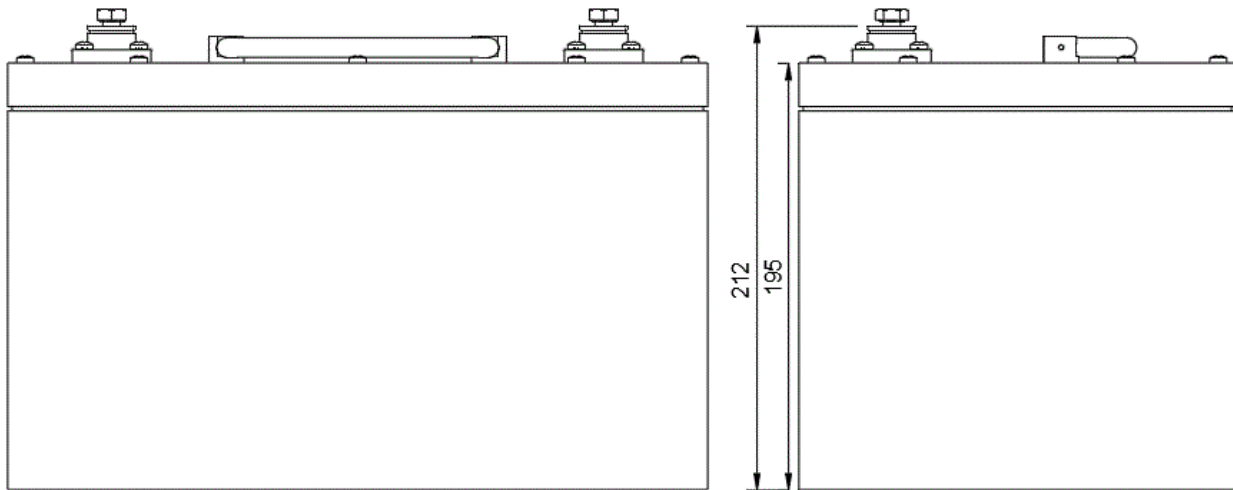
Tel: +43 (0) 4242 24 218-0
Email: sales@mec-energietechnik.at
www.mec-energietechnik.at

Schutz & Kommunikation | Protection & Communication

Zellenausgleich Cell balancing	passiv passive
Sicherheit Safety	Überladung, Tiefentladung, Überspannung, Überstrom und Temperatur Overcharge, deep-discharge, over-voltage, over-current and temperature

BMS Schutzparameter BMS Protection Parameters	Daten Values	Action
Einzelzellenspannung - Oberer Grenzwert Alarm Single cell voltage - upper limit alarm	3.6V	Bei Überschreiten oder Unterschreiten der Grenzwerte wird der Lade- bzw. Entladevorgang automatisch unterbrochen. If the limit values are exceeded or not reached, the charging or discharging process is automatically interrupted.
Einzelzellenspannung - Untergrenze Alarm Single cell voltage - lower limit alarm	2.6V	
Einzelzellenspannung - Differenz Alarm Single cell voltage - difference alarm	0.4V	
Gesamtspannung - Oberen Grenzwert Alarm Total voltage - upper limit alarm	14.4V	
Gesamtspannung - Untergrenze Alarm Total voltage - lower limit alarm	10.4V	
Lade- / Entladetemperatur - Oberen Grenzwert Alarm Charge / discharge temperature - upper limit alarm	45°C / 55°C	
Lade- / Entladetemperatur - Untergrenze Alarm Charge / discharge temperature - lower limit alarm	0°C / -10°C	
Entladestrom - Oberen Grenzwert Alarm Discharge current - upper limit alarm	160A	

Zeichnung | Drawing



Legende | Legend

1	Batteriepol minus (-) Battery terminal minus (-)
2	Batteriepol plus (+) Battery terminal plus (+)
3	Restkapazitätsanzeige Remaining capacity indicator
4	Griff Handle