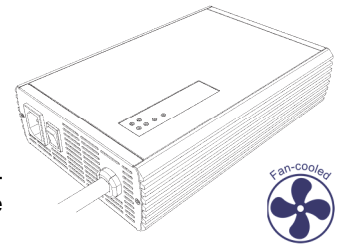




Datenblatt | Datasheet



 **Nova-360F Serie:** High-End Batterieladegeräte mit 4-stufigen Ladekennlinien für Lithium- und Bleiakkus. Auf Anfrage sind auch kundenspezifische Ladekennlinien möglich.

 **Nova-360F Series** High-End battery chargers with 4-step charge profiles for Lithium- and Lead-Acid batteries. Customized charging profiles available on request.

Akkutypen Battery Types	LFP Akku LFP Battery (3.2V/cell nom.)				Li-Ion Akku Li-Ion Battery (3.6V/cell nom.)				Blei/Säure Akku Lead/Acid Battery			
	4S	8S	14S	16S	4S	7S	10S	14S	6S	12S	18S	24S
Zellen in Serie Cells in series	4S	8S	14S	16S	4S	7S	10S	14S	6S	12S	18S	24S
Spannung nom. Voltage nom.	12.8V	25.6V	44.8V	51.2V	14.4V	25.2V	36.0V	50.4V	12V	24V	36V	48V
DC Ausgang DC Output*												
Ladesschlussspannung Charge-end voltage	±1% 14.4V	28.8V	50.4V	57.6V	16.8V	29.4V	42.0V	58.8V	siehe Tabelle 3 see table 3			
Ladestrom max. Charge Current max.	±5% 25A	12A	7A	5A	20A	12A	8A	6A	25A	12A	8A	6A
Ausgangsleistung Output Power	360W max.											
Wirkungsgrad max. Efficiency max.	>89 % @ 230VAC											
Restwelligkeit Ripple	<1%											
Rückstrom Back Current	<1mA											
Ladekabel Charge Cable	2-adrig, 1.2m ±0.1m mit offenen Enden 1.2m ±0.1m 2-core cable with open ends											
AC Eingang AC Input												
Eingangsspannung Input Voltage	100...240VAC / 50...60Hz											
Netzbuchse Power socket	IEC60320 C14											
Leistungsaufnahme Power Consum.	405W max. (4.5A @ 100VAC)											
Netzkabel & Stecker Power Cord & Plug	1.5 m ±0.1 m mit CEE7/7 auf IEC 60320 C13 Stecker 1.5 m ±0.1 with CEE7/7 to IEC 60320 C13 plug											
Gehäuse Enclosure												
Werkstoff Material	Metallgehäuse, lackiert Metal housing, painted											
Abmessungen / Gewicht Dimension / Weight	235 x 158 x 66 mm / ca. 2.3kg											
LED-Anzeigen LED-Indicators	Netz-, Error-, Laden-, Akku-Voll Anzeige Power-, Error-, Charging-, Battery-Full Indicator											
Elektrische Schutzklasse Electrical protection class	I Ⓧ Schutzerdung protective earthing											
IP-Schutzart IP-code	IP20											
Einsatztemperaturbereich Working temperature range	-10°C to +40°C, <78% relative Luftfeuchtigkeit, nicht-kondensierend -10°C to +40°C, <78% relative humidity, non-condensing											
Kühlung Cooling	Leistungsabhängiger Lüfter load-dependant fan											
Besonderheiten Special Features												
4-Stufen Ladeprofil 4-Step Charge Profile	Innovative Ladekennlinien für Lithium-Akkus und Bleiakkus Innovative charging characteristics for Lithium batteries and lead-acid batteries											
Ladeparameter Charge Parameter	Ladeprofilanpassung über IR-Schnittstelle Charge Profile configurable via IR-Port											
Temperatursensor Temp.-sensor**	Anschluss f. temp.-abhängige Ladespannungskompensation Port f. temp-dependent charge voltage comp.											
Automat. Batterie Weckfunktion*** Automat. Battery Wake-up***	Nach dem Einschalten weckt das Ladegerät das BMS durch definierte Spannungsimpulse After "Power-on", the charger activates the BMS with pre-defined voltage pulses											
Geräteschutz**** Device Protection****	Eingang: Sicherung; Ausgang: Übertemperatur-, Kurzschluss-, Überlast- und Verpolungsschutz Input: Fuse; Output: Over temperature-, short circuit-, overload- and reverse polarity protection											
Zertifizierungen Certification	CE											

* Abweichende Werte/Versionen auf Antrag | Different values/versions on request

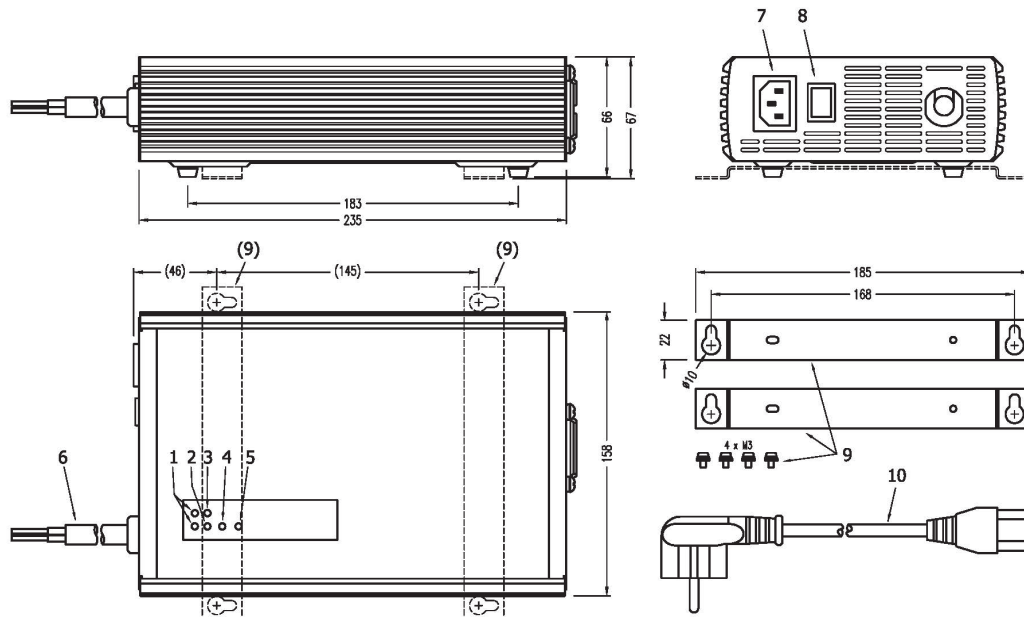
** Optional bei Blei/Säure-Versionen | Optional for Lead/Acid versions

*** Nur bei Lithium-Versionen | For Lithium versions only

**** Kein Verpolungsschutz bei aktivierter Wake-up Funktion! | No reverse polarity protection with activated wake-up function!

Achtung: Spezifikationen des Akkuherstellers sind vorrangig zu beachten! | Attention: Specifications of the battery manufacturer take priority!

Zeichnung | Drawing



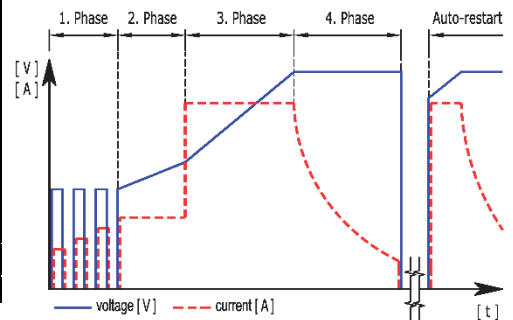
Legende | Legend

1 IR-LEDs	4 Lade LED (gelb) Charging LED (yellow)	7 Netzbuchse Power socket
2 Fehler LED (rot) Error LED (red)	5 Voll LED (grün) Full LED (green)	8 Ein-Aus Schalter On-Off switch
3 Power LED (grün green)	6 Ladekabel (DC) Charging cable (DC)	9 Montage set Wall bracket set
		10 Netzkabel (AC) Power cord (AC)

Ladeprofile | Charge Profiles*

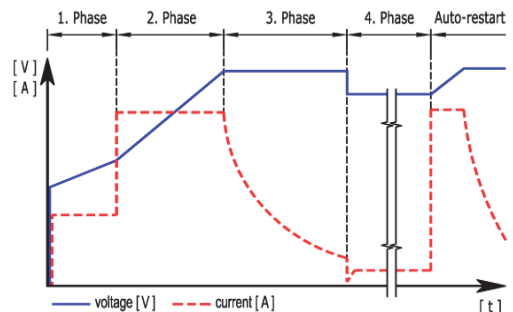
- für Lithium Akkus | - for Lithium Batteries

Tabelle 1 Table 1		1. Phase [pulsing]	2. Phase [CC]	3. Phase [CC]	4. Phase [CV]	Auto-restart [--]	
		Auto wake-up	Soft-start	Bulk	Absorption		
Ladespann. max.	Lilon	3.8V/cell	3.8V/cell	4.2V/cell	4.2V/cell	Neustart nach 30 Tagen oder Spannungsabfall	
Charge volt. max.	LFP	3.2V/cell	3.2V/cell	3.6V/cell	3.6V/cell		
Ladestrom max.		50% I _{max}	50% I _{max}	I _{max}	I _{max}	Restart after 30 days or voltage drop	
Charge current max.							
Ladestrom min.		25% I _{max}	25% I _{max}	50% I _{max}	5% I _{max}	↓	
Charge current min.							
Nächste Phase @	Lilon	2.0V/cell	3.0V/cell	U = U _{max}	I ≤ 10% I _{max}	3.8V/cell	
Next phase @	LFP	2.0V/cell	2.5V/cell	or 4h	or 20h	or 10h	3.4V/cell



- für Blei/Säure Akkus | - for Lead/Acid Batteries

Tabelle 2 Table 2		1. Phase [CC]	2. Phase [CC]	3. Phase [CV]	4. Phase [CV]	Auto-restart [--]
		Soft-start	Bulk	Absorption	Float	
Ladespann. max.	Gel	2.3V/cell	2.36V/cell	2.36V/cell	2.25V/cell	Neustart nach 30 Tagen oder Spannungsabfall
Charge volt. max.	AGM	2.3V/cell	2.43V/cell	2.43V/cell	2.25V/cell	
	Wet	2.3V/cell	2.46V/cell	2.46V/cell	2.30V/cell	Restart after 30 days or voltage drop
	Cal.	2.3V/cell	2.50V/cell	2.50V/cell	2.30V/cell	
Ladestrom max.		50% I _{max}	I _{max}	I _{max}	5% I _{max}	↓
Charge current max.						
Ladestrom min.		25% I _{max}	50% I _{max}	5% I _{max}	0.1A	2.15V/cell
Charge current min.						
Nächste Phase @	Gel	1.9V/cell	2.35V/cell	I ≤ 10% I _{max}	Keine Umschaltung	2.15V/cell
Next phase @	AGM	1.9V/cell	2.42V/cell			or 10h
	Wet	1.9V/cell	2.45V/cell	or 20h		
	Cal.	1.9V/cell	2.49V/cell			



Ladeschlussspannung für Blei/Säure Akkus					
Charge-end voltage for Lead/Acid batteries					
Tabelle 3 Table 3		12V	24V	36V	48V
Type	Gel**	14.2V	28.4V	42.6V	56.8V
	Vlies AGM	14.6V	29.2V	43.8V	58.4V
	Nass Wet	14.8V	29.6V	44.4V	59.2V
	Kalzium Calcium	15.0V	30.0V	45.0V	60.0V

* Kundenspezifische Profile auf Anfrage | Customized profile on request

** Standardeinstellung | Default settings

Achtung: Spezifikationen des Akkuherstellers sind vorrangig zu beachten! | Attention: Specifications of the battery manufacturer take priority!