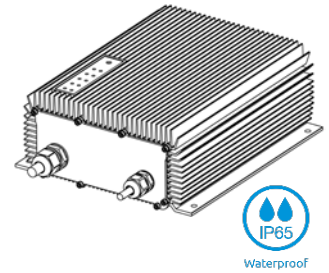




## Datenblatt | Datasheet



 **Atlas-750 Serie:** Wasserdichte Batterieladegeräte mit 4-stufigen Ladekennlinien für Lithium- und Bleiakkus. Kundenspezifische Ladekennlinien, externer Temperatursensor und Wegfahrsperrung auf Anfrage.

 **Atlas-750 Series** Waterproof battery chargers with 4-step charge profiles for Lithium and Lead-Acid batteries. Customized charge profiles, external temperature sensor and Ignition-Lock on request.

Akkutypen   Battery Types	LFP Akku   LFP Battery [3.2V/cell nom.]				Li-Ion Akku   Li-Ion Battery [3.6V/cell nom.]			Blei/Säure Akku Lead/Acid Battery			
	8S	12s	14S	16S	7S	10S	14S	12S	18S	24S	
Zellen in Serie   Cells in series	8S	12s	14S	16S	7S	10S	14S	12S	18S	24S	
Spannung nom.   Voltage nom.	25.6V	38.4V	44.8V	51.2V	25.2V	36.0V	50.4V	24V	36V	48V	
<b>DC Ausgang   DC Output*</b>											
Ladesschlussspannung Charge-end voltage	±1%	28.8V	43.2V	50.4V	57.6V	29.4V	42.0V	58.8V	siehe Tabelle 3   see table 3		
Ladestrom max. Charge Current max.	±5%	25A	15A	15A	12.5A	25A	15A	12.5A	25A	15A	12.5A
Ausgangsleistung   Output Power	750W max.										
Wirkungsgrad max.   Efficiency max.	>91% @ 230Vac										
Restwelligkeit   Ripple	<1%										
Rückstrom   Back Current	<1mA										
Ladekabel   Charge Cable	2-adrig, 1.2m ±0.1m mit offenen Enden   1.2m ±0.1m 2-core cable with open ends										
<b>AC Eingang   AC Input</b>											
Eingangsspannung   Input Voltage	100...240VAC / 50...60Hz										
Eingangsleistung   Input Power	820W max. (8.5A @ 100Vac)										
Netzkabel   Power Cord	1.5m ±0.1 mit CEE7/7 Stecker   1.5m ±0.1 with CEE7/7 plug										
<b>Gehäuse   Enclosure</b>											
Werkstoff   Material	Aluminiumgehäuse, schwarz anodisiert   Aluminium housing, black anodized										
Abmessungen / Gewicht Dimension / Weight	225 x 200 x 86.5 mm / ca. 4.0kg										
LED-Anzeigen   LED-Indicators	Netz-, Error-, Laden-, Akku-Voll Anzeige   Power-, Error-, Charging-, Battery-Full Indicator										
Elektrische Schutzklasse Electrical protection class	I ⚡ Schutzerdung   protective earthing										
IP-Schutzart   IP-code	IP65										
Einsatztemperaturbereich Working temperature range	-20°C...+40°C										
Kühlung   Cooling	Lüfterlos / konvektionsgekühlt   Fanless / convection cooled										
<b>Besonderheiten   Special Features</b>											
4-Stufen Ladeprofil* 4-Step Charge Profile*	Innovative Ladekennlinien für Lithium-Akkus und Bleiakkus Innovative charging characteristics for Lithium batteries and lead-acid batteries										
Ladefreigabe   Charge Enable**	Ladefreigabe/-sperre   Charge Enable/Disable										
Wegfahrsperrung   Ignition-Lock**	Wegfahrsperrung (potenzialfreier Kontakt)   Ignition-Lock (Dry-contact)										
Temperatursensor   Temp.-sensor**	Temperaturabhängige Ladespannungskompensation Temperature dependent charge voltage compensation										
Automat. Batterie Weckfunktion*** Automat. Battery Wake-up***	Nach dem Einschalten weckt das Ladegerät das BMS durch definierte Spannungsimpulse After "Power-on", the charger activates the BMS with pre-defined voltage pulses										
Geräteschutz Device Protection	Eingang: Sicherung; Ausgang: Übertemperatur-, Kurzschluss- und Überlastschutz Input: Fuse; Output: Over temperature-, Short Circuit- and Overload Protection										
<b>Zertifizierungen   Certification</b>	CE										

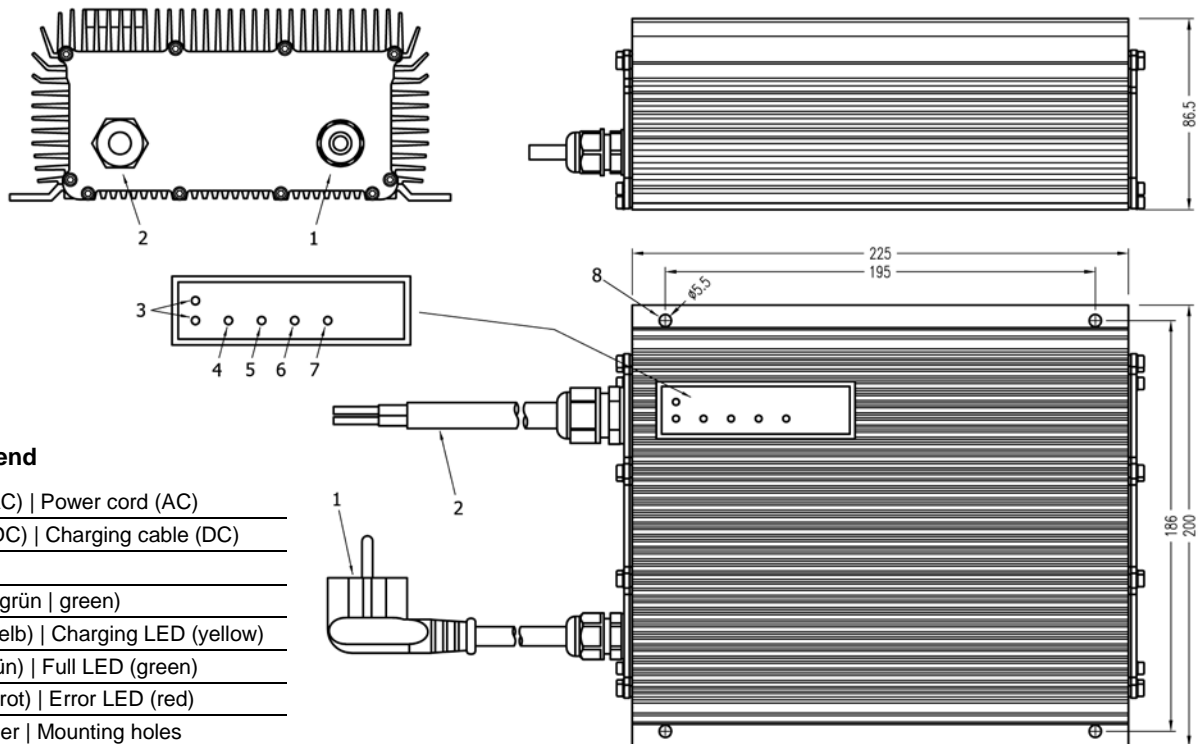
Spezifikationen des Akkuherstellers sind vorrangig zu beachten! | Specifications of the battery manufacturer take priority!

\* Abweichende Werte/Versionen auf Antrag | Different values/versions on request

\*\* Optional

\*\*\* Nur bei Lithium-Versionen | Only at Lithium versions

Zeichnung | Drawing



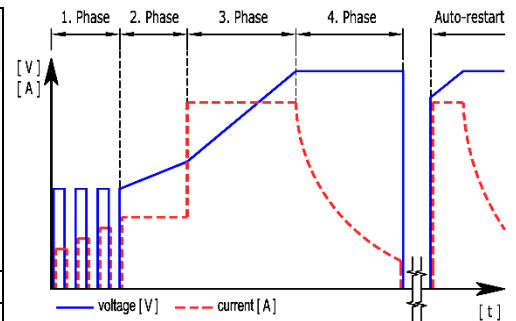
Legende | Legend

1	Netzkabel (AC)   Power cord (AC)
2	Ladekabel (DC)   Charging cable (DC)
3	IR-LED's
4	Power LED (grün   green)
5	Lade LED (gelb)   Charging LED (yellow)
6	Voll LED (grün)   Full LED (green)
7	Fehler LED (rot)   Error LED (red)
8	Montagelöcher   Mounting holes

Ladeprofile | Charge Profiles\*

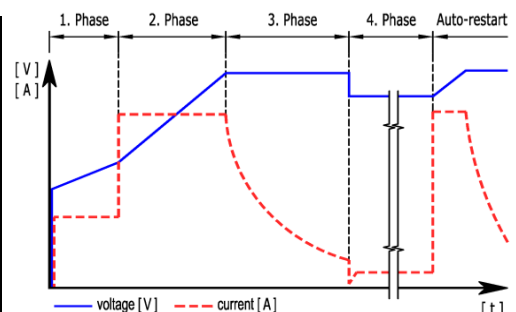
- für Lithium Akkus | - for Lithium Batteries

Tabelle 1   Table 1		1. Phase [pulsing]	2. Phase [CC]	3. Phase [CC]	4. Phase [CV]	Auto-restart [--]
		Auto wake-up	Soft-start	Bulk	Absorption	
Ladespann. max.	Lilon	3.8V/cell	3.8V/cell	4.2V/cell	4.2V/cell	Neustart nach 30 Tagen oder Spannungsabfall Restart after 30 days or voltage drop
Charge volt. max.	LFP	3.2V/cell	3.2V/cell	3.6V/cell	3.6V/cell	
Ladestrom max.		50% I <sub>max</sub>	50% I <sub>max</sub>	I <sub>max</sub>	I <sub>max</sub>	Ladepause   Charge break ↓ 3.8V/cell 3.4V/cell
Charge current max.						
Ladestrom min.		25% I <sub>max</sub>	25% I <sub>max</sub>	50% I <sub>max</sub>	5% I <sub>max</sub>	
Charge current min.						
Nächste Phase @	Lilon	2.0V/cell	3.0V/cell	U = U <sub>max</sub>	I ≤ 10% I <sub>max</sub>	
Next phase @	LFP	2.0V/cell	2.5V/cell	or 4h	or 20h	
		or 10 pulses	or 20h		or 10h	



- für Blei/Säure Akkus | - for Lead/Acid Batteries

Tabelle 2   Table 2		1. Phase [CC]	2. Phase [CC]	3. Phase [CV]	4. Phase [CV]	Auto-restart [--]
		Soft-start	Bulk	Absorption	Float	
Ladespann. max.	Gel	2.3V/cell	2.36V/cell	2.36V/cell	2.25V/cell	Neustart nach 30 Tagen oder Spannungsabfall Restart after 30 days or voltage drop
Charge volt. max.	AGM	2.3V/cell	2.43V/cell	2.43V/cell	2.25V/cell	
	Wet	2.3V/cell	2.46V/cell	2.46V/cell	2.30V/cell	↓ 2.15V/cell 2.15V/cell 2.15V/cell 2.15V/cell
	Cal.	2.3V/cell	2.50V/cell	2.50V/cell	2.30V/cell	
Ladestrom max.		50% I <sub>max</sub>	I <sub>max</sub>	I <sub>max</sub>	5% I <sub>max</sub>	
Charge current max.						
Ladestrom min.		25% I <sub>max</sub>	50% I <sub>max</sub>	5% I <sub>max</sub>	0.1A	
Charge current min.						
Nächste Phase @	Gel	1.9V/cell	2.35V/cell	I ≤ 10% I <sub>max</sub>	Keine Umschaltung / No switch-over	
Next phase @	AGM	1.9V/cell	2.42V/cell			
	Wet	1.9V/cell	2.45V/cell	or 20h		
	Cal.	1.9V/cell	2.49V/cell			



Ladeschlussspannung für Blei/Säure Akkus  
Charge-end voltage for Lead/Acid batteries

Tabelle 3   Table 3		12V	24V	36V	48V
Type	Gel**	14.2V	28.4V	42.6V	56.8V
	Vlies   AGM	14.6V	29.2V	43.8V	58.4V
	Nass   Wet	14.8V	29.6V	44.4V	59.2V
	Kalzium   Calcium	15.0V	30.0V	45.0V	60.0V

\* Kundenspezifische Profile auf Anfrage | Customized profile on request

\*\* Standardeinstellung | Default setting