

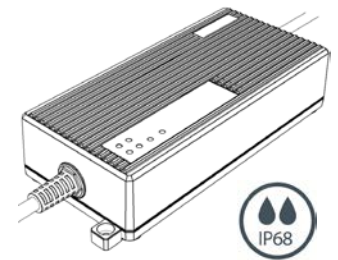


Datenblatt | Datasheet

 **Joe-100 Serie:** Wasserdichte High-End Batterieladegeräte mit 4-stufigen Ladekennlinien für Lithium- und Bleiakkus. Auf Anfrage sind auch kundenspezifische Ladekennlinien möglich.

 **Joe-100 Series** Waterproof high-end battery chargers with 4-step charge profiles for Lithium- and Lead-Acid batteries. Customized charging profiles available on request.



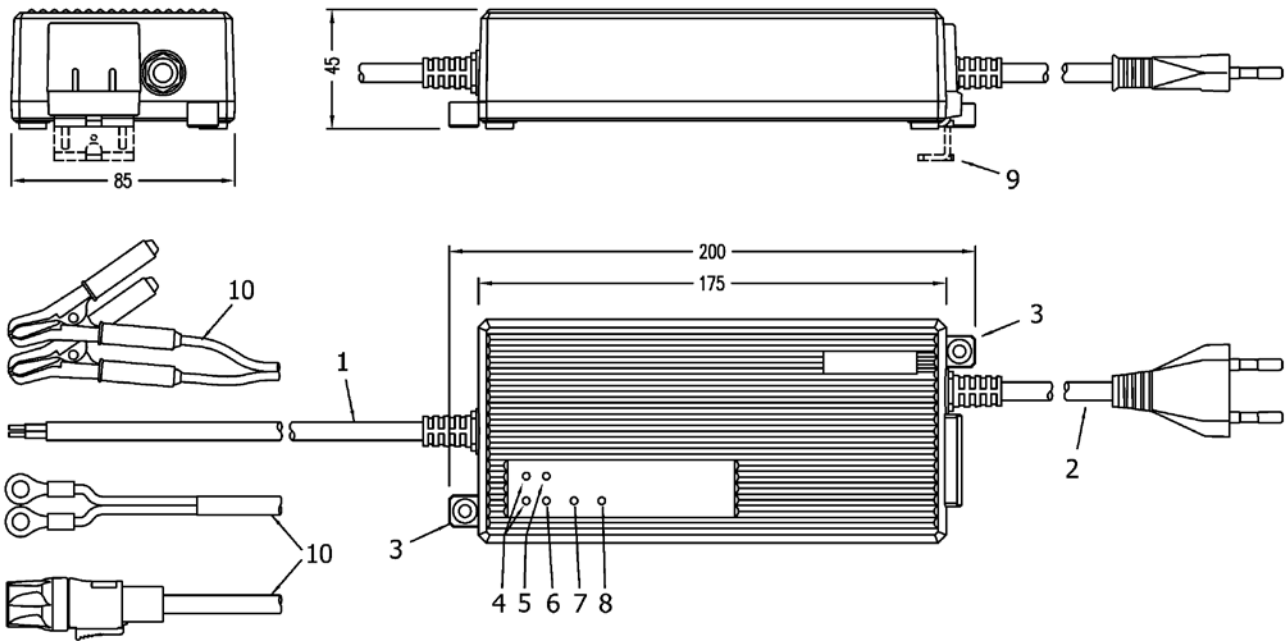
Akkutypen Battery Types	LFP Akku LFP Battery (3.2V/cell nom.)				Li-Ion Akku Li-Ion Battery (3.6V/cell nom.)				Blei/Säure Akku Lead/Acid Battery			
	4S	8S	14S	16S	4S	7S	10S	14S	6S	12S	18S	24S
Zellen in Serie Cells in series	4S	8S	14S	16S	4S	7S	10S	14S	6S	12S	18S	24S
Spannung nom. Voltage nom.	12.8V	25.6V	44.8V	51.2V	14.4V	25.2V	36.0V	50.4V	12V	24V	36V	48V
DC Ausgang DC Output*												
Ladesschlussspannung Charge-end voltage	±1% 14.4V	28.8V	50.4V	57.6V	16.8V	29.4V	42.0V	58.8V	siehe Tabelle 3 see table 3			
Ladestrom max. Charge Current max.	±5% 7A	4A	2.2A	2A	7A	4A	2.5A	2A	7A	4A	2.5A	2A
Ausgangsleistung Output Power	120W max.											
Wirkungsgrad max. Efficiency max.	>89% @ 230VAC											
Restwelligkeit Ripple	<1%											
Rückstrom Back Current	<1mA											
Ladekabel Charge Cable	2-adrig, 1.3m ±0.1m mit offenen Enden 1.3m ±0.1m 2-core cable with open ends											
AC Eingang AC Input												
Eingangsspannung Input Voltage	100...240 VAC / 50...60Hz											
Netzkabel & Stecker Power Cord & Plug	1.2 m ±0.1 m mit landesspezifischen Stecker 1.2 m ±0.1 m with country specific plug											
Gehäuse Enclosure												
Werkstoff Material	Kunststoffgehäuse, schwarz Plastic housing, black											
Abmessungen / Gewicht Dimension / Weight	175 x 85 x 45 mm / ca. 0.85kg											
LED-Anzeigen LED-Indicators	Netz-, Error-, Laden-, Akku-Voll Anzeige Power-, Error-, Charging-, Battery-Full Indicator											
Elektrische Schutzklasse Electrical protection class	Klasse II, Schutzisolierung Class II, double insulated											
IP-Schutzart IP-code	IP68											
Einsatztemperaturbereich Working temperature range	-20°C...+40°C											
Kühlung Cooling	Lüfterlos, konvektionsgekühlt fanless, convection cooled											
Besonderheiten Special Features												
4-Stufen Ladeprofil* 4-Step Charge Profile*	Innovative Ladekennlinien für Lithium-Akkus und Bleiakkus Innovative charging characteristics for Lithium batteries and lead-acid batteries											
Ladestecker Charging plug	Diverse Ladestecker auf Anfrage Various charging plugs on request											
Ladeparameter Charge Parameter	Ladeprofilanpassung über IR-Schnittstelle Charge Profile configurable via IR-Port											
Automat. Batterie Weckfunktion ^L Automat. Battery Wake-up ^L	Nach dem Einschalten weckt das Ladegerät das BMS durch definierte Spannungsimpulse After "Power-on", the charger activates the BMS with pre-defined voltage pulses											
Geräteschutz Device Protection	Eingang: Sicherung; Ausgang: Übertemperatur-, Kurzschluss- und Überlastschutz Input: Fuse; Output: Over temperature-, Short Circuit- and Overload Protection											
Zertifizierungen Certification	CE											

Spezifikationen des Akkuherstellers sind vorrangig zu beachten! | Specifications of the battery manufacturer take priority!

* Abweichende Ladeprofile auf Anfrage | Different charge profiles on request.

^L Nur bei Lithium-Versionen | Only at Lithium versions

Zeichnung | Drawing



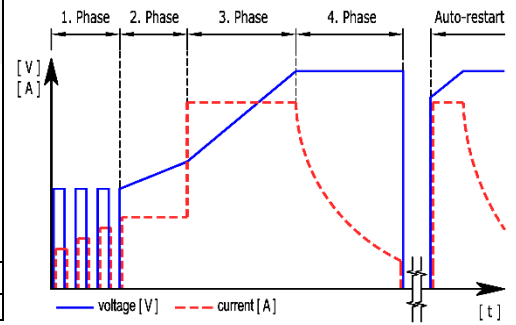
Legende | Legend

1 Ladekabel (DC) Charging cable (DC)	4 IR-LEDs	7 Lade LED (gelb) Charging LED (yellow)
2 Netzkabel (AC) Power cord (AC)	5 Power LED (grün green)	8 Voll LED (grün) Full LED (green)
3 Wandhalterung Wall brackets	6 Fehler LED (rot) Error LED (red)	9 Ausziehbarer Haken Pull-out hook
* auf Anfrage on request	10* Ladestecker Charging plugs	

Ladeprofile | Charge Profiles**

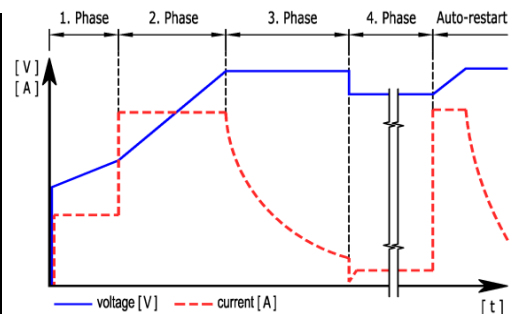
- für Lithium Akkus | - for Lithium Batteries

Tabelle 1 Table 1	1. Phase [pulsing]	2. Phase [CC]	3. Phase [CC]	4. Phase [CV]	Auto-restart [--]
	Auto wake-up	Soft-start	Bulk	Absorption	
Ladespann. max. Lilon	3.8V/cell	3.8V/cell	4.2V/cell	4.2V/cell	Neustart nach 30 Tagen oder Spannungsabfall Restart after 30 days or voltage drop
Charge volt. max. LFP	3.2V/cell	3.2V/cell	3.6V/cell	3.6V/cell	
Ladestrom max. Charge current max.	50% I _{max}	50% I _{max}	I _{max}	I _{max}	↓ 3.8V/cell 3.4V/cell
Ladestrom min. Charge current min.	25% I _{max}	25% I _{max}	50% I _{max}	5% I _{max}	
Nächste Phase @ Lilon	2.0V/cell or 10 pulses	3.0V/cell or 4h	U = U _{max}	I ≤ 10% I _{max} or 10h	
Next phase @ LFP	2.0V/cell	2.5V/cell	or 20h		



- für Blei/Säure Akkus | - for Lead/Acid Batteries

Tabelle 2 Table 2	1. Phase [CC]	2. Phase [CC]	3. Phase [CV]	4. Phase [CV]	Auto-restart [--]
	Soft-start	Bulk	Absorption	Float	
Ladespann. max. Gel	2.3V/cell	2.36V/cell	2.36V/cell	2.25V/cell	Neustart nach 30 Tagen oder Spannungsabfall Restart after 30 days or voltage drop
Charge volt. max. AGM	2.3V/cell	2.43V/cell	2.43V/cell	2.25V/cell	
Ladestrom max. Charge current max.	50% I _{max}	I _{max}	I _{max}	5% I _{max}	↓ 2.15V/cell 2.15V/cell 2.15V/cell
	Ladestrom min. Charge current min.	25% I _{max}	50% I _{max}	5% I _{max}	
Nächste Phase @ Gel	1.9V/cell	2.35V/cell	I ≤ 10% I _{max} or 10h	Keine Umschaltung No switch-over	
Next phase @ AGM	1.9V/cell	2.42V/cell			
Next phase @ Wet	1.9V/cell	2.45V/cell			
	Cal. 1.9V/cell	2.49V/cell			



Ladeschlussspannung für Blei/Säure Akkus Charge-end voltage for Lead/Acid batteries				
Tabelle 3 Table 3	12V	24V	36V	48V
Type Gel***	14.2V	28.4V	42.6V	56.8V
Vlies AGM	14.6V	29.2V	43.8V	58.4V
Nass Wet	14.8V	29.6V	44.4V	59.2V
Kalzium Calcium	15.0V	30.0V	45.0V	60.0V

** Kundenspezifische Profile auf Anfrage | Customized profile on request

*** Standardeinstellung | Default setting