

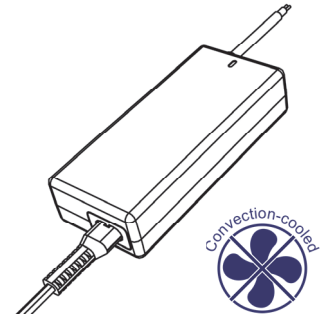



Datenblatt | Datasheet

 **Nova-60 Serie:** Tischladegeräte mit 3-stufiger Ladekennlinie für Lithium Batterien.

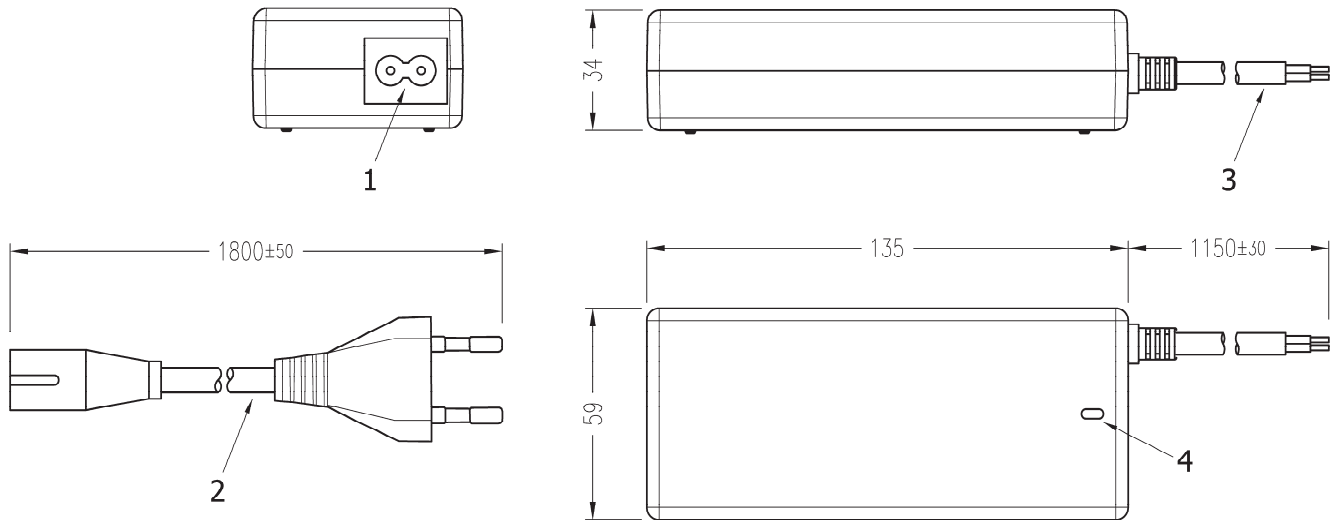
 **Nova-60 Series:** Desktop battery chargers with 3-step charge profile for Lithium batteries.



Akkutypen Battery Types		Li-Ion Akku Li-Ion Battery (3.6V/cell nom.)	
Zellen in Serie Cells in series		4S	7S
Spannung nom. Voltage nom.		14.4V	25.2V
DC Ausgang DC Output*			
Ladesschlussspannung Charge-end-voltage	±1%	16.8V	29.4V
Ladestrom max. Charge Current max.	±5%	3.5A	2A
Ausgangsleistung Output Power	60W max.		
Wirkungsgrad max. Efficiency max.	>85% @ 230VAC		
Restwelligkeit Ripple	<1%		
Rückstrom Back Current	<1mA		
Ladekabel Charge Cable	2-adrig, 1.15m ±0.1m mit offenen Enden 1.15m ±0.1m 2-core cable with open ends		
AC Eingang AC Input			
Eingangsspannung Input Voltage	100...240 VAC / 50...60Hz		
Leistungsaufnahme Power Consum.	73W		
Netzbuchse Power socket	IEC 60320 C8		
Netzkabel & Stecker Power Cord & Plug	1.8m ±0.05m mit CEE7/7 auf IEC 60320 C7 Stecker 1.8m ±0.05m with CEE7/7 to IEC 60320 C7 plug		
Gehäuse Enclosure			
Werkstoff Material	Kunststoffgehäuse, schwarz Plastic housing, black		
Abmessungen / Gewicht Dimension / Weight	135 x 59 x 34 mm / ca. 280g		
LED-Anzeigen LED-Indicators	1 LED, multifarben (grün/rot) für Netz-, Error-, Laden- und Akku-Voll Anzeige 1 LED, multicolour (green/red) for Power-, Error-, Charging- and Battery-full indicaton		
Elektrische Schutzklasse Electrical protection class	II  Schutzisolierung Double insulated		
IP-Schutzart IP-code	IP20		
Einsatztemperaturbereich Working temperature range	-10°C to +40°C, <78% relative Luftfeuchtigkeit, nicht-kondensierend -10°C to +40°C, <78% relative humidity, non-condensing		
Kühlung Cooling	Lüfterlos, konvektionsgekühlt fanless, convection cooled		
Besonderheiten Special Features			
3-Stufen Ladeprofil* 3-Step Charge Profile*	Innovative Ladekennlinien für Lithium- und Blei/Säure Akkus Innovative charging characteristics for Lithium- and Lead/Acid batteries		
Ladestecker Charging plug	Diverse Ladestecker auf Anfrage Various charging plugs on request		
Auto-restart Funktion Auto-restart function	Automatisches Nachladen der Batterie nach 30 Tagen oder bei Spannungsabfall auf 3.8V pro Zelle Automatic battery recharge after 30 days or when voltage drops to 3.8V per cell		
Automat. Batterie Weckfunktion Automat. Battery Wake-up	Nach dem Einschalten weckt das Ladegerät das BMS durch definierte Spannungsimpulse After "Power-on", the charger activates the BMS with pre-defined voltage pulses		
Geräteschutz Device protection	Eingang: Sicherung; Ausgang: Übertemperatur-, Kurzschluss- und Überlastschutz Input: Fuse; Output: Over temperature-, short circuit- and overload protection		
Zertifizierungen Certification	CE		

*Spezifikationen des Akkuherstellers sind vorrangig zu beachten! | Specifications of the battery manufacturer take priority!

Zeichnung | Drawing



Legende | Legend

1 Netzbuchse Power socket	3 Ladekabel (DC) Charging cable (DC)
2 Netzkabel Power cord	4 LED Anzeige LED indicator

Ladeprofile | Charge Profiles*

-- für Lithium Akkus | - for Lithium Batteries

Tabelle 1 Table 1	1. Phase [pulsing]	3. Phase [CC]	4. Phase [CV]	Ladepause Charge break	Auto-restart [--]
	Auto wake-up	Bulk	Absorption		Ladeneustart nach 30 Tagen oder Spannungsabfall -- Wert siehe unten -- Charge restart after 30 days or voltage drop --value see below--
Ladespann. max. Charge volt. max.	4.0V/cell	4.2V/cell	4.2V/cell		
Ladestrom max. Charge current max.	I_{max}	I_{max}	I_{max}		
Ladestrom min. Charge current min	25% of I_{max}	25% of I_{max}	10% of I_{max}		
Nächste Phase @ Next phase @	3.0V/cell	$U = U_{max}$ or 20h	$I \leq 10\%$ of I_{max} or 10h		3.8V/cell

- Ladekurve | Charging diagram

