

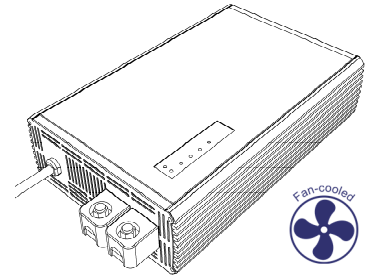


Datenblatt | Datasheet

 **NOVA-2000F Serie:** Tischladegeräte mit 4-stufigen Ladekennlinien für Lithium- und Bleiakkus - auf Anfrage sind auch kundenspezifische Ladekennlinien möglich. Wandhalterungen sind im Lieferumfang inbegriffen.

 **NOVA-2000F Series:** Desktop chargers with 4-step charge profiles for Lithium- and Lead-Acid batteries - customized charge profiles available on request. Wall brackets are included in the scope of supply.



Akkutypen Battery Types	LFP Akku LFP Battery (3.2V/cell nom.)				Li-Ion Akku Li-Ion Battery (3.6V/cell nom.)			Blei/Säure Akku Lead/Acid Battery			
	8S	12S	14S	16S	7S	10S	14S	12s	18s	24s	
Zellen in Serie Cells in series	8S	12S	14S	16S	7S	10S	14S	12s	18s	24s	
Spannung nom. Voltage nom.	25.6V	38.4V	44.8V	51.2V	25.2V	36.0V	50.4V	24V	36V	48V	
DC Ausgang DC Output											
Ladesschlussspannung* Charge-end voltage*	±1%	28.8V	43.2V	50.4V	57.6V	29.4V	42.0V	58.8V	siehe Tabelle 3 see table 3		
Ladestrom max. Charge Current max.	±5%	60A	45A	40A	35A	60A	45A	35A	60A	45A	35A
Wirkungsgrad max. Efficiency max.	>92% @ 230VAC										
Ausgangsleistung Output Power	2000W max.										
Restwelligkeit Ripple	<1%										
Rückstrom Back Current	<1mA										
Ladekabelanschluss Charging port	2 x M6 Klemmblock mit Abdeckung 2 x M6 terminal block with cover										
Ladekabel Charge Cable**	2 x 8mm ² Kabel (rot & schwarz), 1.3m lang mit 2 x Ø6.4mm Ringkabelschuhe und 2 x offenen enden 2 x 8mm ² cabel (red & black), 1.3m long with 2 x Ø6.4mm ring terminals and 2 x open ends										
AC Eingang AC Input											
Eingang Input	100...240 VAC / 50...60Hz										
Leistungsaufnahme Power Consu.	2180W max.										
Netzkabel & Stecker Power Cord & Plug	1.8 m ±0.1 m mit CEE7/7 Stecker 1.8 m ±0.1 m with CEE7/7 plug										
Gehäuse Enclosure											
Werkstoff Material	Metallgehäuse, lackiert Metal housing, painted										
Abmessungen / Gewicht Dimension / Weight	307 x 200 x 75 mm / ~4.2kg										
LED-Anzeigen LED-Indicators	Netz-, Error-, Laden-, Akku-Voll Anzeige Power-, Error-, Charging-, Battery-Full Indicator										
Elektrische Schutzklasse Electrical protection class	I ⚡ Schutzerdung protective earthing										
IP-Schutzart IP-code	IP20										
Einsatztemperaturbereich Working temperature range	-10°C to +40°C, <75% relative Luftfeuchtigkeit, nicht-kondensierend -10°C to +40°C, <75% relative humidity, non-condensing										
Kühlung Cooling	Leistungsabhängiger Lüfter load-dependant fan										
Besonderheiten Special Features											
4-Stufen Ladeprofil* 4-Step Charge Profile*	Innovative Ladekennlinien für Lithium-Akkus und Bleiakkus Innovative charging characteristics for Lithium batteries and lead-acid batteries										
Ladeparameter Charge Parameter	Ladeprofilanpassung via IR-Schnittstelle (werkseitig) Charge Profile configurable via IR-Port (factory made)										
Automat. Batterie Weckfunktion*** Automat. Battery Wake-up***	Nach dem Einschalten aktiviert das Ladegerät das BMS durch definierte Spannungsimpulse After "Power-on", the charger activates the BMS with pre-defined voltage pulses										
Geräteschutz**** Device Protection****	Eingang: Sicherung; Ausgang: Übertemperatur-, Kurzschluss-, Überlast- und Verpolungsschutz Input: Fuse; Output: Over temperature-, short circuit-, overload- and reverse polarity protection										
Zertifizierungen Certification	CE										

* Abweichende Werte/Versionen auf Antrag | Different values/versions on request

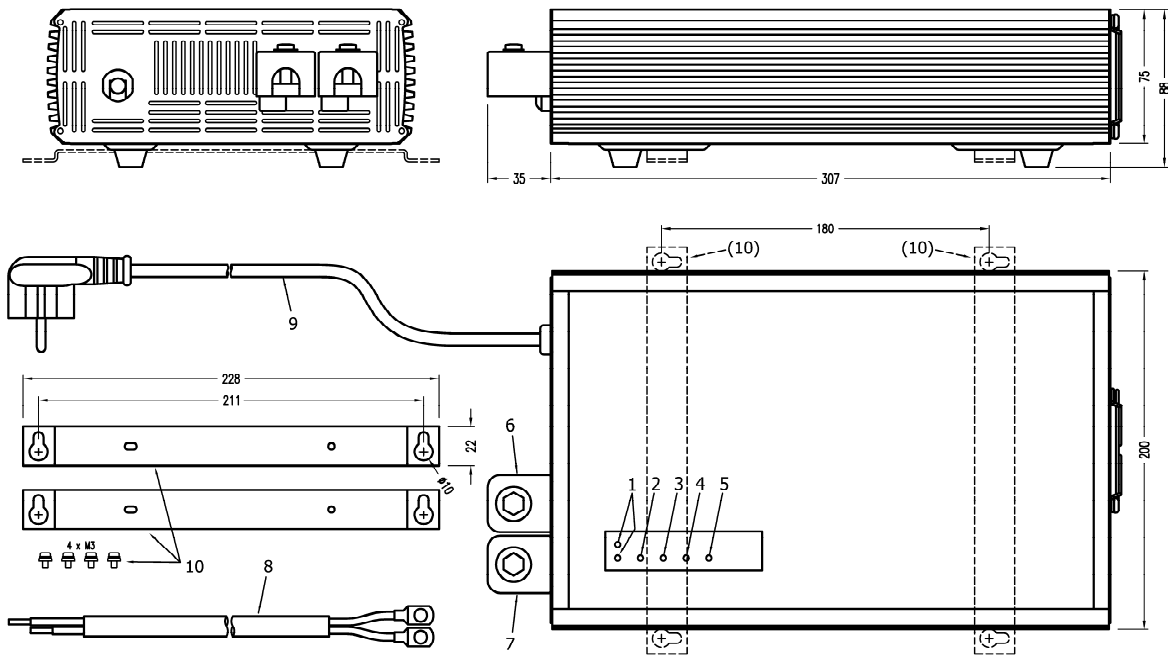
** Optional

*** Nur bei Lithium-Versionen | For Lithium versions only

**** Kein Verpolungsschutz bei aktivierter Wake-up Funktion! | No reverse polarity protection with activated wake-up function!

Achtung: Spezifikationen des Akkuherstellers sind vorrangig zu beachten! | Attention: Specifications of the battery manufacturer take priority!

Zeichnung | Drawing



Legende | Drawing legend

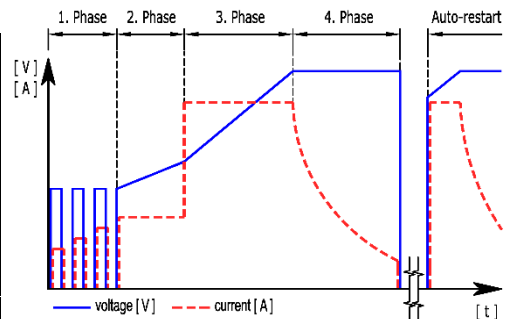
^{N)} 1	IR-LEDs	5	Fehler LED (rot) Error LED (red)	9	Netzkabel (AC) Power cord (AC)
2	Power LED (grün green)	6	Batterieanschluss (-) Battery port (-)	10	Wandmontage-Set Wall bracket set
3	Lade LED (gelb) Charging LED (yellow)	7	Batterieanschluss (+) Battery port (+)		
4	Voll LED (grün) Full LED (green)	*8	Ladekabel (DC) Charging cable (DC)		

^{N)}= Dient zur werkseitigen Programmierung | Used for factory programming

Ladeprofile | Charge Profiles**

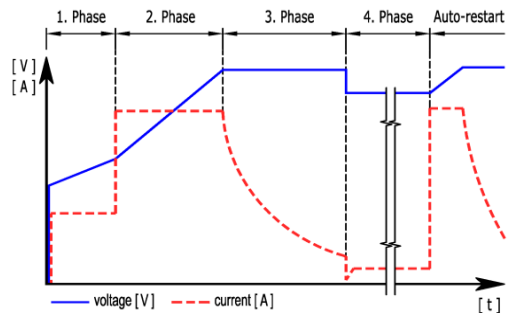
- für Lithium Akkus | - for Lithium Batteries

Tabelle 1 Table 1	1. Phase [pulsing]	2. Phase [CC]	3. Phase [CC]	4. Phase [CV]	Ladepause Charge break	Auto-restart [--]
	Auto wake-up	Soft-start	Bulk	Absorption		Neustart nach 30 Tagen oder Spannungsabfall
Ladespann. max. Lilon	3.8V/cell	3.8V/cell	4.2V/cell	4.2V/cell	↓ Restart after 30 days or voltage drop	Restart after 30 days or voltage drop
Charge volt. max. LFP	3.2V/cell	3.2V/cell	3.6V/cell	3.6V/cell		3.8V/cell
Ladestrom max. Charge current max.	50% I _{max}	50% I _{max}	I _{max}	I _{max}		3.4V/cell
Ladestrom min. Charge current min.	25% I _{max}	25% I _{max}	50% I _{max}	5% I _{max}		
Nächste Phase @ Lilon Next phase @ LFP	2.0V/cell 2.0V/cell	3.0V/cell 2.5V/cell	U = U _{max} or 20h	I ≤ 10% I _{max} or 10h		



- für Blei/Säure Akkus | - for Lead/Acid Batteries

Tabelle 2 Table 2	1. Phase [CC]	2. Phase [CC]	3. Phase [CV]	4. Phase [CV]	Ladepause Charge break	Auto-restart [--]
	Soft-start	Bulk	Absorption	Float		Neustart nach 30 Tagen oder Spannungsabfall
Ladespann. max. Gel	2.3V/cell	2.36V/cell	2.36V/cell	2.25V/cell	↓ Restart after 30 days or voltage drop	Restart after 30 days or voltage drop
Charge volt. max. AGM	2.3V/cell	2.43V/cell	2.43V/cell	2.25V/cell		2.15V/cell
Ladestrom max. Charge current max.	50% I _{max}	I _{max}	I _{max}	5% I _{max}		2.15V/cell
Ladestrom min. Charge current min.	25% I _{max}	50% I _{max}	5% I _{max}	0.1A		2.15V/cell
Nächste Phase @ Gel Next phase @ AGM	1.9V/cell 1.9V/cell	2.35V/cell 2.42V/cell	I ≤ 10% I _{max} or 20h	Keine Umschaltung No switch-over		2.15V/cell



Ladeschlussspannung für Blei/Säure Akkus Charge-end voltage for Lead/Acid batteries					
Tabelle 3 Table 3		12V	24V	36V	48V
Type	Gel***	14.2V	28.4V	42.6V	56.8V
	Vlies AGM	14.6V	29.2V	43.8V	58.4V
	Nass Wet	14.8V	29.6V	44.4V	59.2V
	Kalzium Calcium	15.0V	30.0V	45.0V	60.0V

* Optional

** Kundenspezifische Profile auf Anfrage | Customized profile on request

*** Standardeinstellung | Default setting

Achtung: Spezifikationen des Akkuherstellers sind vorrangig zu beachten! | Attention: Specifications of the battery manufacturer take priority!